

Pro'sKit®



SS-598 Compact Desktop Smoke Absorber



User's Manual

1st Edition, 2026

©2026 Copyright by Prokit's Industries Co., Ltd.

Thank you very much for purchasing Pro'skit SS-598 Compact Desktop Smoke Absorber, it easy to place and move, low noise and long-life service. It is designed to absorb potentially harmful contaminants that are released with the smoke while soldering for protect the health of operators. with a high-performance fan and an activated carbon filter designed to absorb flux and lead fumes.

Before using please read the following instructions.

Safety Note

- The appliance is not intended for use by persons (including children) with reduced physical, sensory or mental capabilities, or lack of experience and knowledge, unless they have been given supervision or instruction concerning use of the appliance by a person responsible for their safety.
- Children should be supervised to ensure that they do not play with the appliance.
- Please check this purifier before starting up, confirm if the accessories are complete, and confirm that the voltage is within the required usable range

Warning

- If the product is damaged, it must be replaced by the manufacturer, its service agent or similarly qualified persons in order to avoid a hazard.
- Please make sure smoke absorber is disconnected with power supply before taking off the protective apparatus.

Features

- Equipped with a multi-layer filtration system designed for rapid purification, making it ideal for soldering and maintenance applications.
- Compact in size, with a PLUS filter, and maximum airflow.
- Adjustable fan speeds, ranging from 10 to 100, with LED display indicating the current fan speed setting.
- The air purifier operates on low voltage, ensuring both safety and reliability in use.
- Multifunctional in different purposes: filters smoke, dust and odor from soldering work or other conditions.

Instruction



Input voltage: equipped with an adaptor(input: 12V 2A)

Press the power button to turn it on and LED will display.

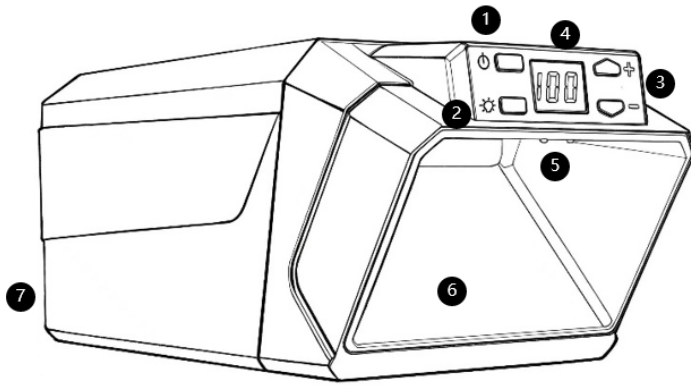
You can adjust the wind speed by pressing the Up and Down buttons

Press the power button to turn it off.

Specification

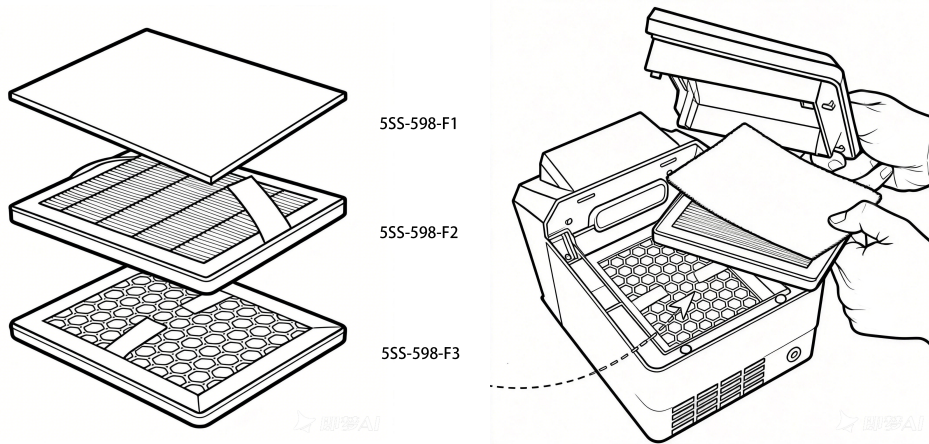
Model	SS-598F	SS-598A
Working voltage	DC12V	
Power	24W	
Maximum inhalation volume	160 L /min	
Noise	< 70dB	
Fan speed	10-100 (digital setting)	
Display method	LED (white light)	
Auxiliary lighting	LED	
Plug*	 5SS-598-ADF	 5SS-598-ADA
Adapter	Input :100V-240V 50/60Hz	Output :12VDC 2.0A
Accessory	Primary Filter Cotton x4-----5SS-598-F1(In-product 1pc) HEPA Filter Cotton x1-----5SS-598-F2(In-product) Activated Carbon Cotton x1-----5SS-598-F3(In-product)	
Size	165x235x115mm	
Weight (Approx)	850g	

* Adapters correspond to different plug models: 5SS-598-ADF/5SS-598-ADA



1	Power switch
2	LED lighting switch
3	"+, - "Air volume adjustment
4	Air volume display
5	LED lighting
6	Air inlet
7	Power input jack

Product Diagram



Filter and corresponding replacement model

Filters Specifications

Model	Material	Position	Size	Function	Replacement recommendation
5SS-598-F1	cotton	First layer	138*110x5mm	Dust filter	every 14-30days
5SS-598-F2	HEPA	Middle layer	138*110x15mm	PM2.5 filter	every 6-12 months
5SS-598-F3	Activated carbon	Third layer	138*110x10mm	Odor filter	every 6-12months

Troubleshooting

⚠Warning:

Disconnect the power plug before servicing. Failure to do so may result in electric shock. If the power cord is damaged, it must be replaced by the manufacturer, its service agent or similarly qualified person in order to avoid personal injury or damage to the unit.

Faults	Solution
No power	1. Check the power adapter, replace the product of the same specification if damaged. 2. Please check whether the power plug is well connected.
No LED display	1. The power supply is not connected correctly, Refer to "No power" for troubleshooting. 2. If not, the LED display damaged, return dealer for maintenance.
Unable to adjust the air volume	1. Circuit device damaged, return dealer for maintenance.
Bad of smoking filter effect	1. Filter cotton is blocked, please check the condition of filter, refer to the "Replacement recommendation".

SS-598 系列 緊湊型桌面烟霧淨化器使用說明

非常感謝您購買 pro'skit SS-598 緊湊型桌面烟霧淨化器，產品易于放置和移動，噪音低，使用壽命長。它旨在吸收焊接時隨烟霧釋放的潜在有害污染物，以保護操作者的健康。配有高性能風扇和多層過濾器，可吸收焊接烟霧。使用前請閱讀以下說明。

安全使用說明

- ※此吸煙設備適用於對該產品具有操作經驗的人員。若缺乏經驗或身體及精神能力不適者請避免使用，除非有其他人員協助指導或監督且為安全的情況下，並依據操作手冊指示使用該設備。
- ※請避免孩童使用。
- ※開機前請確實檢查此淨化器，確認配件是否完整，並確認電壓為要求的可使用範圍。



特點：

- ※配備多層過濾系統，設計用于快速淨化，非常適合焊接和維護應用。
- ※體積小巧，配有多層過濾棉，強力氣流。
- ※可調節風扇轉速，範圍從 10 到 100，LED 顯示屏指示當前風扇轉速設置。
- ※空氣淨化器在低電壓下運行，確保了使用的安全性和可靠性。
- ※多功能，可用於不同用途：過濾焊接工作或其他條件下產生的烟霧、灰塵和氣味。

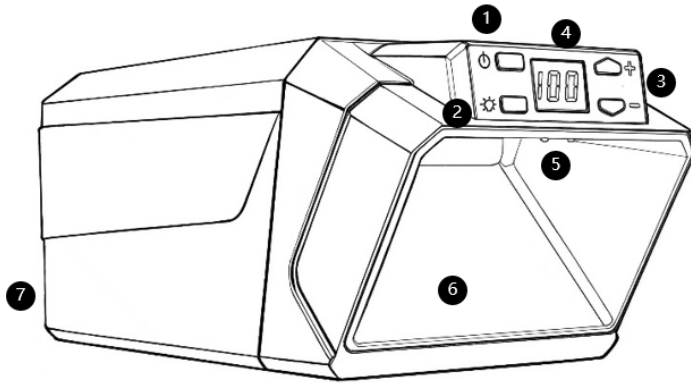
使用說明：

- 輸入電壓：配備適配器（輸入：12V 2A）
- 按下電源開關按鈕即可啓動該設備并點亮 LED 顯示屏。
- 你可以通過按下“上”和“下”按鈕來調整風速
- 按下電源開關按鈕即可關閉

規格

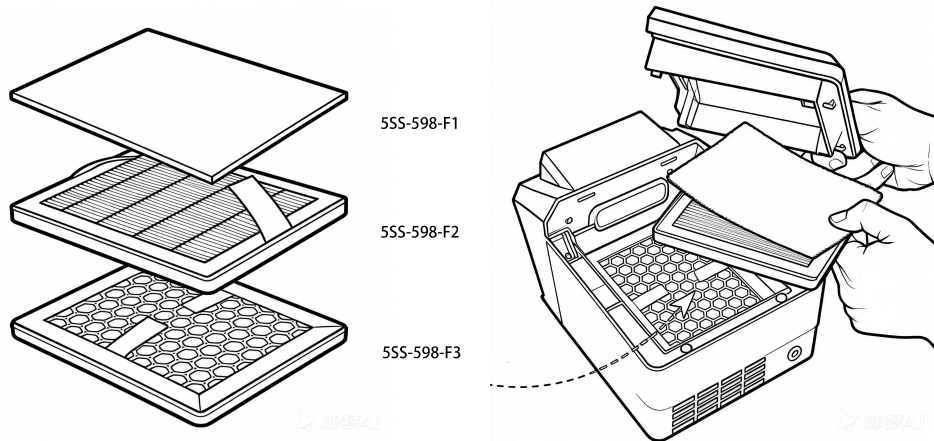
產品型號	SS-598F	SS-598A
工作電壓	DC12V	
功率	24W	
最大吸煙量	160 L /min	
噪音	< 70dB	
風速調節	10-100 (數字設定)	
顯示方式	LED (白色)	
輔助照明	LED	
插頭*	 5SS-598-ADF	 5SS-598-ADA
適配器	輸入:100V-240V 50/60Hz 輸出 :12VDC 2.0A	
配件	過濾棉 x4----- 5SS-598-F1(產品內 1pc) HEPA 過濾棉 x1-----5SS-598-F2(產品內) 活性炭過濾棉 x1-----5SS-598-F3(產品內)	
尺寸	165x235x115mm	
重量	850g	

*適配器對應不同插頭型號：5SS-598-ADF/5SS-598-ADA



1	電源開關
2	LED 照明開關
3	+、-風量調節
4	風量顯示
5	LED 燈
6	進風口
7	電源輸入插孔

產品圖



過濾器及對應替換型號

過濾器規格

型號	材質	位置	尺寸	用途	建議更換週期
5SS-598-F1	過濾棉	首層	138*110x5mm	PM50 過濾	每 14-30 天
5SS-598-F2	HEPA 過濾棉	中間層	138*110x15mm	PM2.5 過濾	每 6-12 月
5SS-598-F3	活性炭過濾棉	底層	138*110x10mm	氣體過濾	每 6-12 月

排除故障說明

⚠警告：進行維修之前應關掉電源，否則可能發生觸電事故。

若電綫損壞，應請廠家或其維修服務代理商或專業合格人士修理，以免發生傷害身體或損壞焊台。

故障現象	故障原因	解決方法
不工作	電源沒有連接	1.請檢查電源適配器，如果損壞，請更換同樣規格的产品。 2.請檢查電源插頭是否與主機連接良好。
LED 不顯示	電源沒有連接	1.請參考“不工作”的故障處理。
	LED 顯示損壞	1.退回銷售商維修。
無法調節風量大小	調節器損壞	1.退回銷售商維修。
吸烟效果不佳	過濾棉堵塞	1.請檢查過濾棉狀況，參考推薦更換周期。

SS-598 系列 紧凑型桌面烟雾净化器使用说明

非常感谢您购买 pro'skit SS-598 紧凑型桌面烟雾净化器，产品易于放置和移动，噪音低，使用寿命长。它旨在吸收焊接时随烟雾释放的潜在有害污染物，以保护操作者的健康。配有高性能风扇和多层过滤器，可吸收焊接烟雾。使用前请阅读以下说明。

安全使用说明

- ※此吸烟设备适用于对该产品具有操作经验的人员。若缺乏经验或身体及精神能力不适者请避免使用，除非有其他人员协助指导或监督且在安全的情况下，并依据操作手册指示使用该设备。
- ※请避免孩童使用。
- ※开机前请确实检查此净化器，确认配件是否完整，并确认电压为要求的可使用范围。


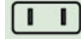
特点：

- ※配备多层过滤系统，设计用于快速净化，非常适合焊接和维护应用。
- ※体积小巧，配有多层过滤棉，强力气流。
- ※可调节风扇转速，范围从 10 到 100，LED 显示屏指示当前风扇转速设置。
- ※空气净化器在低电压下运行，确保了使用的安全性和可靠性。
- ※多功能，可用于不同用途：过滤焊接工作或其他条件下产生的烟雾、灰尘和气味。

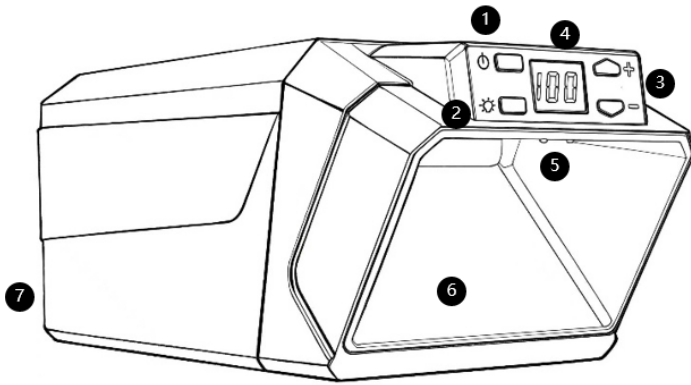
使用说明：

输入电压：配备适配器（输入：12V 2A）
按下电源开关按钮即可启动该设备并点亮 LED 显示屏。
你可以通过按下“上”和“下”按钮来调整风速
按下电源开关按钮即可关闭

规格

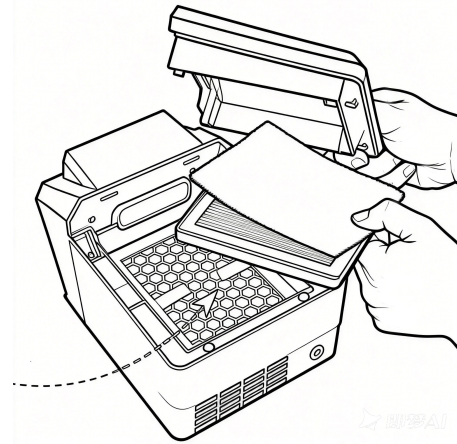
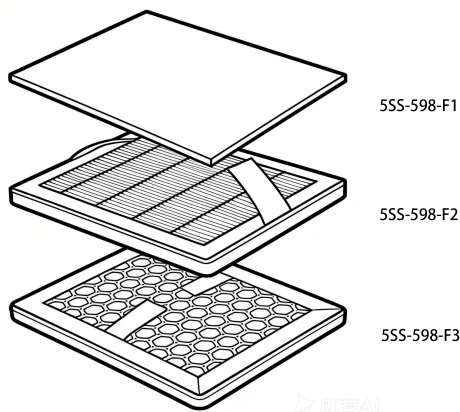
产品型号	SS-598F	SS-598A
工作电压	DC12V	
功率	24W	
最大吸烟量	160 L /min	
噪音	< 70dB	
风速调节	10-100 (数字设定)	
显示方式	LED (白色)	
辅助照明	LED	
插头*	 5SS-598-ADF	 5SS-598-ADA
适配器	输入:100V-240V 50/60Hz 输出 :12VDC 2.0A	
配件	过滤棉 x4-----5SS-598-F1(产品内 1pc) HEPA 过滤棉 x1-----5SS-598-F2(产品内) 活性炭过滤棉 x1-----5SS-598-F3(产品内)	
尺寸	165x235x115mm	
重量	850g	

*适配器对应不同插头型号：5SS-598-ADF/5SS-598-ADA



1	电源开关
2	LED 照明开关
3	+、-风量调节
4	风量显示
5	LED 灯
6	进风口
7	电源输入插孔

产品图



过滤器及对应替换型号

过滤器规格

型号	材质	位置	尺寸	用途	建议更换周期
5SS-598-F1	过滤棉	首层	138*110x5mm	PM50 过滤	每 14-30 天
5SS-598-F2	HEPA 过滤棉	中间层	138*110x15mm	PM2.5 过滤	每 6-12 月
5SS-598-F3	活性炭过滤棉	底层	138*110x10mm	气体过滤	每 6-12 月

排除故障说明

⚠警告： 进行维修之前应关掉电源，否则可能发生触电事故。

若电线损坏，应请厂家或其维修服务代理商或专业合格人士修理，以免发生伤害身体或损坏焊台。

故障现象	故障原因	解决方法
不工作	电源没有连接	1.请检查电源适配器，如果损坏，请更换同样规格的产品。 2.请检查电源插头是否与主机连接良好。
LED 不显示	电源没有连接	1.请参考“不工作”的故障处理。
	LED 显示损坏	1.退回销售商维修。
无法调节风量大小	调节器部件损坏	1.退回销售商维修。
吸烟效果不佳	过滤棉堵塞	1.请检查过滤棉状况，参考推荐更换周期。

Pro'sKit® 中国地区产品保固卡

购买日期		店章
公司名称		
联络电话		
电子邮箱		
联络地址		
产品型号	SS-598A	

※在正常使用情况下，自原购买日起主机保修一年（不含配件、易耗品）。

※产品保固卡需盖上店章、日期章并填写产品序号，其保固效力始生效。

※本卡请妥善保管，如需维修服务时，请同时出示本保固卡，如无法出示，视为自动放弃。

※保固期满后，如需维修之性质，则酌收检修工时费用。若有零件需更换，则零件费另计。

保修说明：

一、保固期限内，如发生下列情况，本公司需依实际状况酌收材料成本或修理费(由本公司维修人员判定)：

- 产品表面的损伤，包括外壳的破裂或刮痕
- 因误用、疏忽、不当安装或测试，未经授权私自打开产品修理，修改产品或者任何其它超出预期使用范围的原因所造成的损害
- 因意外因素或人为因素(包括搬运、挤压、碰撞、高温、输入不合适电压、腐蚀等不可抗力因素)导致的故障或损坏。
- 因使用非宝工标准配件导致的故障及损坏。

二、非服务保证内容

- 配件（过滤棉等）及外壳碎裂或损伤。
- 任何因自然磨损、超负荷工作而引起的损坏。

三、超过保固期限仍需检修，虽未更换零件，将依本公司保固条款酌收工时服务费用。

上海宝工工具有限公司

上海市浦东新区康桥东路 1365 弄 25 号

电话：021-68183050

服务热线：400 1699 629

网址：www.prokits.com.tw

Pro'sKit®



寶工實業股份有限公司

PROKIT'S INDUSTRIES CO., LTD

<http://www.prokits.com.tw>

Email: pk@mail.prokits.com.tw

©2026 Prokit's Industries Co., LTD. All rights reserved 2026001(C)