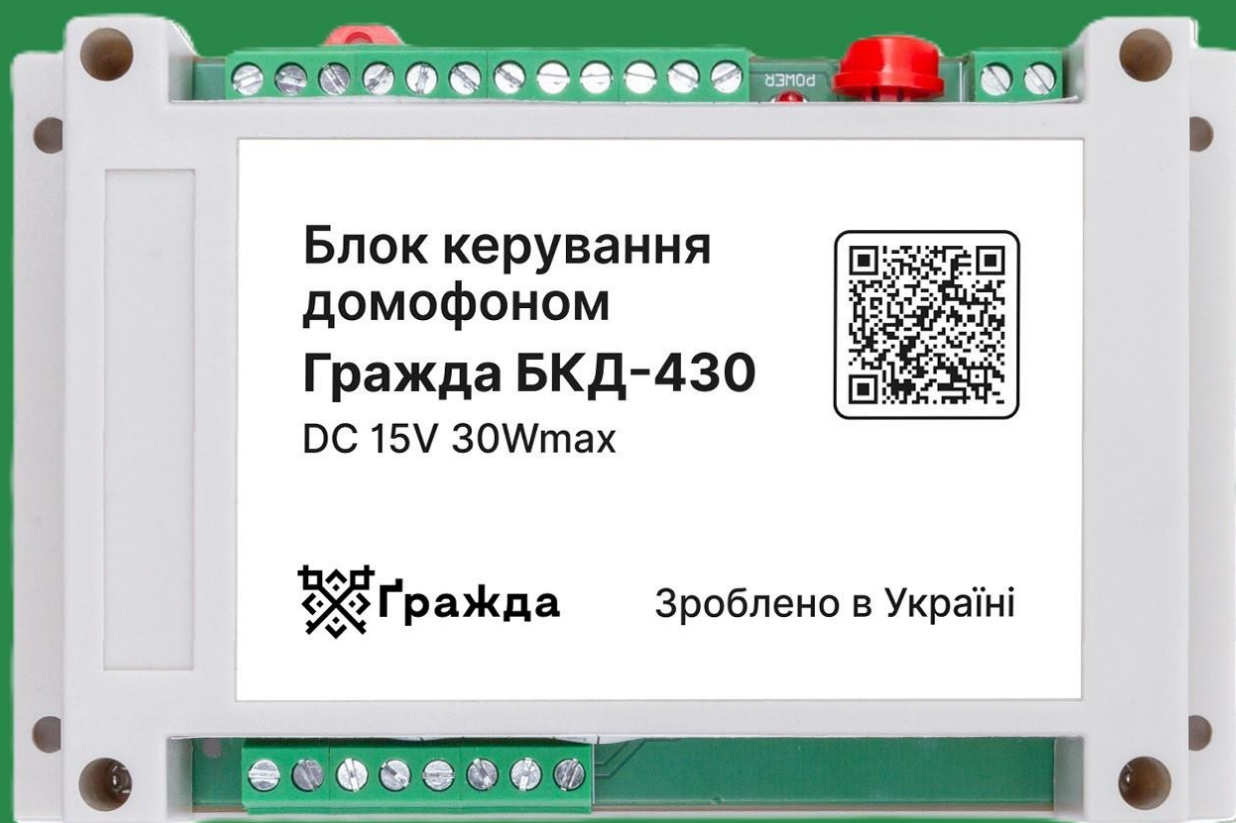


Посібник користувача

Блок керування домофоном Гражда БКД-430



ЗМІСТ

1. Гражда бкд – 430	3
2. Функції	4
3. Рекомендації щодо вибору блоків домофону/відеодомофону	5
4. Інструкція з встановлення	7
5. Підключення блоків домофону / відеодомофону	8
6. Приклади схем підключень	10
7. Опис налаштувань блоку керування	26

ГРАЖДА БКД – 430

Блок керування Гражда БКД-430 (далі — блок керування) сумісний з багатоабонентськими блоками виклику (БВВ) серії **400 та 300 VIZIT** і використовується в складі багатоквартирних домофонів та відеодомофонів VIZIT. Він забезпечує двосторонній зв'язок між відвідувачем та абонентом, а також керування відмиканням замка дверей під'їзду.

Блок керування **БКД-430** є аналогом блоку керування **VIZIT БУД-430S** і повністю відповідає його функціональним можливостям та способам підключення.

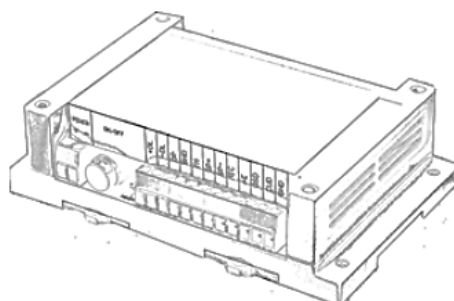
Обидва блоки керування дозволяють підключити до 200 абонентів. А за використання блока комутації **БК-400** кількість абонентів можна збільшити до 400.

Основною відмінністю **БКД-430** від **БУД-430S** є те, що **БУД-430S** має вбудований імпульсний блок живлення, в той час як блок керування **Гражда БКД-430** вимагає зовнішнього підключення живлення (**БЛОК ЖИВЛЕННЯ В КОМПЛЕКТ НЕ ВХОДИТЬ!**).

Зовнішній вигляд блока керування

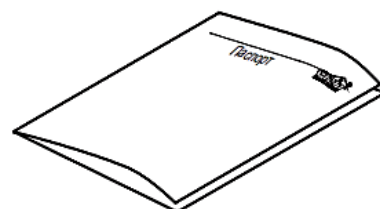


Комплектація



x 1

Блок керування



x 1

Паспорт

ФУНКЦІЇ

- Виклик абонента при наборі його номеру на панелі виклику.
- Завдяки двосторонньому зв'язку мешканець і відвідувач можуть спілкуватися між собою протягом 80 секунд.
- Відімкнути замок можна:
 - натисканням кнопки на панелі абонентського пристрою під час розмови;
 - за допомогою 4-значного загального коду або 3-значного індивідуального коду;
 - безконтактними ключами (RFID);
 - натисканням кнопки виходу.
- Можливість спілкування працівника охорони чи іншого відповідального за доступ в приміщення з відвідувачем через систему.
- Підключення до чотирьох блоків керування.
- Сумісність з популярними моделями блоків виклику.
- Можливість увімкнути або вимкнути виклик для будь-якої квартири.
- Налаштування системи через спеціальний пристрій.
- Додаткові функції:
 - Використання 4-значних номерів для квартир.
 - Регулювання тривалості часу, протягом якого двері будуть відчинені.
 - Додавання або видалення ключів у базі даних.
 - Зміна індивідуального коду для відчинення дверей.
 - Використання різних звукових сигналів.
 - Відображення інформації про роботу системи на дисплеї.
 - Налаштування рівня гучності звуку.
 - Підвищення якості зв'язку.
 - Оновлення програмного забезпечення системи.

РЕКОМЕНДАЦІЇ ЩОДО ВИБОРУ БЛОКІВ ДОМОФОНУ/ВІДЕОДОМОФОНУ

Блок керування

Блок керування дозволяє підключити до 200 абонентів. Кількість абонентів можна збільшити до 400 за допомогою блока комутації БК-400. Також допускається паралельне підключення до чотирьох блоків керування. У такому випадку для комутації відеосигналу від панелей виклику до під'їзної лінії відеосигналу необхідно використовувати блоки комутації БК-2V.

Блок виклику

До блоку керування можна підключити багатоабонентський блок виклику серії 300 або 400 торгової марки VIZIT (за винятком моделей БВД-311х, БВД-313х, БВД-321х, БВД-341х).

Замок

Підтримуються електромеханічні замки та засуви (12 В постійного струму, 0,6 А макс.).



Заборона на використання електромагнітних замків

Забороняється використовувати електромагнітні замки з опором обмотки менше ніж 20 Ом, а також замки, що не мають ланцюгів перемагнічування. Під час використання електромеханічного замка або засуву необхідно дотримуватися полярності підключення діода (наприклад, 1N4007, **не входить до комплектації**) до клем, щоб запобігти виникненню перешкод при комутації обмотки замка.

Також забороняється використовувати електромеханічні замки зі споживанням струму більше 1 А (опором обмотки менше ніж 10 Ом).

Кнопка для виходу

Для виходу з приміщення рекомендується використовувати кнопки "EXIT 300M" та "EXIT 500", які підключені до ланцюгів аварійного керування електромагнітним замком.

Блоки комутації та розгалужувачі відеосигналу

Блоки комутації забезпечують підключення абонентських пристроїв (УКП та моніторів) до під'їзної лінії зв'язку та відеосигналу домофону або відеодомофону. Розгалужувачі відеосигналу дозволяють підключати монітори до під'їзної лінії відеосигналу домофону.

Моделі та кількість блоків комутації та розгалужувачів відеосигналу залежать від кількості абонентів та типу абонентських пристроїв.

До можливих моделей належать: БК-4AV, БК-4MVE, БК-4M, БК-10, БК-30M, БК-100M та розгалужувачі відеосигналу у PBC-4M, PBE-4. Основні характеристики перелічених пристроїв вказані в таблиці:

Назва комутаційного блоку або розгалужувача відеосигналу	Максимальна кількість підключених абонентських пристроїв	Підключення абонентських пристроїв до лінії зв'язку	Підключення абонентських пристроїв до лінії відеозв'язку	Максимальна кількість блоків комутації або розгалужувачів, що підключаються до блоку керування	Можливість підключення моніторів до централізованого живлення *
БК-4M	4	+	-	50	-
БК-4AV	4	+	+	50	-
БК-4MVE	4	+	+	50	+
БК-10	10	+	-	20	-
БК-30M	30	+	-	7	-
БК-100M	100	+	-	2	-
PBC-4M	4	-	+	50	-
PBE-4	4	-	+	59	+

* **Примітка:** БК-4MVE PB – блоки комутації та розгалужувачі відеосигналу під'єднують до 4 моніторів до центрального блоку живлення. Рекомендується використовувати блок живлення БПД24/12-1-1. Можливе комбіноване використання різних типів блоків комутації.

Абонентські пристрої

Блок керування сумісний з усіма моделями моніторів та переговорних пристроїв для квартир торгової марки VIZIT. Допускається комбіноване використання моніторів та універсальних квартирних панелей (УКП) у складі системи відеодомофону.

Пульт охорони

Блок керування повністю сумісний з пультами VIZIT-ПК200 та VIZIT-ПК800, які використовуються працівником охорони чи іншим відповідальним за доступ в приміщення.

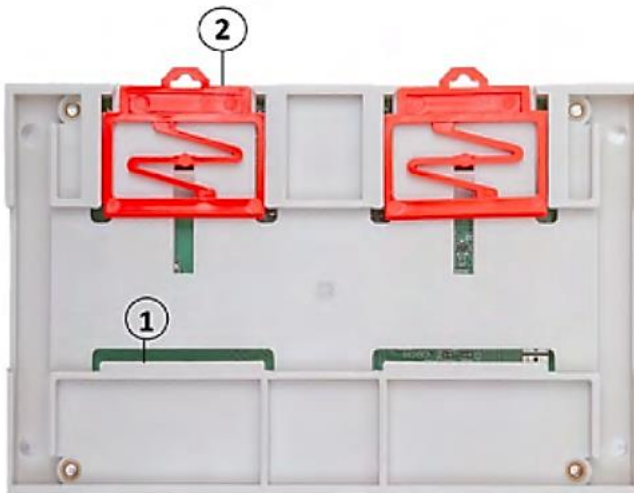
ІНСТРУКЦІЯ З ВСТАНОВЛЕННЯ

Блок керування слід встановлювати в опалювальному приміщенні з належною вентиляцією. Рекомендується використовувати монтажні бокси. Допускається встановлення блоку керування на стіну за умови горизонтального розташування клем для належної вентиляції.



Забороняється розміщувати блок поряд з опалювальними або нагрівальними приладами.

Монтажні кріплення під DIN-рейку шириною 35 мм та товщиною 1-2 мм



(1) – Фіксатори

(2) – Монтажне кріплення

Монтаж блока керування до стіни

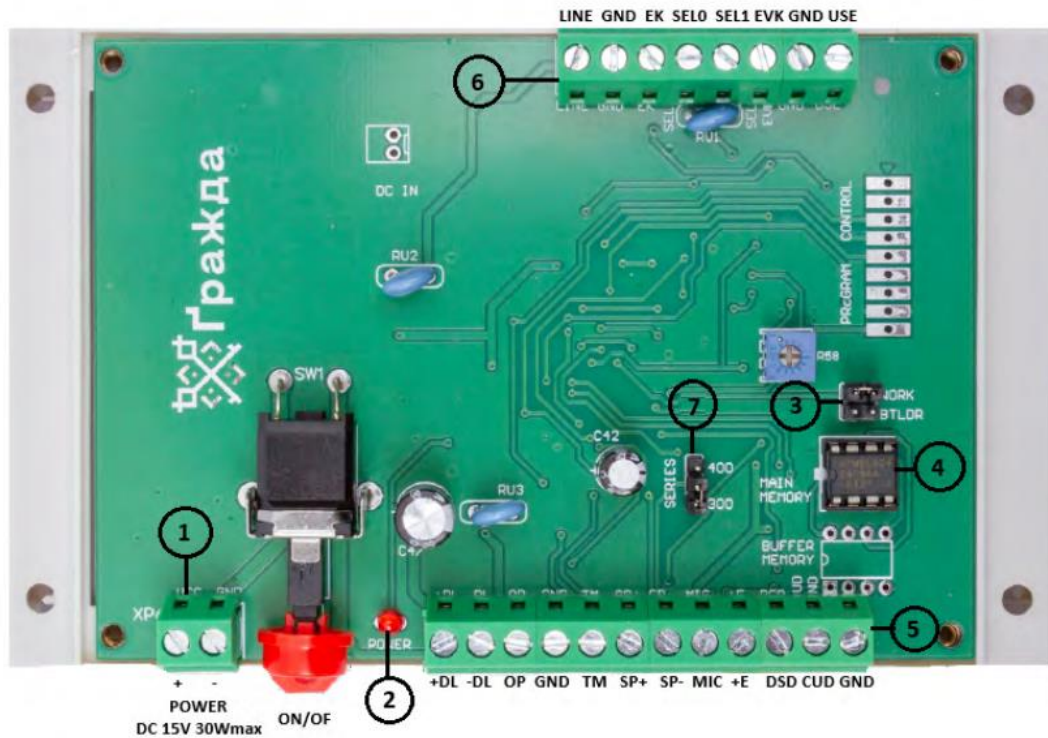


(1) – Отвір (x4) діаметром 5 мм

Примітка: Елементи кріплення не входять до комплектації.

ПІДКЛЮЧЕННЯ БЛОКІВ ДОМОФОНУ / ВІДЕОДОМОФОНУ

Для підключення блоку керування до інших компонентів системи передбачений інтерфейс на основі клем, розташованих на друкованій платі. Найвний доступ до клем без необхідності знімати верхню кришку блоку.



(1) Клеми підключення живлення

Призначені для підключення зовнішнього блоку живлення DC 15 В, 30 Вт (максимум).

(2) Індикатор живлення

Відображає ввімкнення живлення блоку керування.

(3) Перемичка SERIES

Встановлюється в залежності від серії підключеного блоку виклику:

- **300** – для підключення блоку виклику серії 300 або БВД-424FCB-1.
- **400** – для підключення блоку виклику серії 400.

Перемикач WORK/BTLDR

Використовується для вибору режиму роботи блоку:

- **BTLDR** – для оновлення прошивки блоку керування.
- **WORK** – основний режим роботи.

Для входу в режим програмування необхідно ввести пароль.

(4) Мікросхема пам'яті

Допускається встановлення мікросхем 24C16 або 24C64, які використовуються в блоках керування серії 300 чи 400 (крім блоків із індексом **P**). Це дозволяє зберегти наявну базу даних при заміні блоку керування на модель **БУД-430М(S)**.

Увага!

Якщо на об'єкті використовується "готельна" нумерація квартир і кількість абонентів становить від 200 до 400, необхідно замінити мікросхему 24C64 на 24C512 (**МІКРОСХЕМА 24C512 НЕ ВХОДИТЬ ДО КОМПЛЕКТАЦІЇ**)

Додаткова інформація

Детальні налаштування блоку керування наведено в розділі "ОПИС НАЛАШТУВАНЬ БЛОКУ КЕРУВАННЯ".

(5) Клеми для підключення блоку виклику, кнопки для виходу та замка

Найменування та призначення клем наведено в таблиці нижче:

Клема	Призначення	Адреса
+DL	Керування замком	До замка та кнопки виходу
-DL		
OP	Сигнал від кнопки для виходу	До кнопки для виходу
GND	Загальний (нульовий) провід	До блока виклику та кнопки виходу
TM	Сигнал від зчитувача ключів TM блока виклику	До блока виклику
SP+	Сигнал на гучномовець блока виклику	
SP-		
+E	Живлення блока виклику	
MIC	Сигнал мікрофона блока виклику	
Rx/DSD	Дані з блока виклику	
Tx/CUD	Дані з блока керування	
GND	Загальний (нульовий) провід	

(6) Клеми для підключення блоків комутації

Найменування та призначення клем зазначено в таблиці нижче:

Клема	Призначення	Адреса
LINE	Лінія зв'язку для блоків комутації	До блоків комутації
GND	Загальний (нульовий) провід лінії зв'язку	
Ek	Живлення та адреса для блоків комутації	
SEL0	Активація блоків комутації	
SEL1		
Evk	Живлення розгалужувачів відеосигналу PBC-4M та блоків комутації BK-4AV	
GND	Загальний (нульовий) провід живлення для розгалужувачів відео PBC-4M і комутаторів BK-4AV	
USE	Сигнал керування для блока комутації BK-2V	

Для з'єднання електричних кіл необхідно застосовувати проводи з мідними жилами. Максимальна довжина проводів в залежності від їхнього перерізу вказана в таблиці:

Варіанти комутації		Максимальна довжина, м		
Блок керування - Блок виклику		10	20	50
Блок керування - Блок комутації - УКП (Монітор)		75	200	300
Блок керування - Електромеханічний замок / засув 54NF 412*		-	10	30
Блок керування - Електромагнітний замок		-	30	50
Провід	Переріз, мм ²	0,07	0,2	0,5
	Діаметр, мм	0,3	0,5	0,8

Примітка: У таблиці вказано максимальну довжину проводів саме для цієї моделі електромеханічного засуву. Якщо Ви підключаєте іншу модель замка або заціпки, максимальну довжину проводів слід визначати відповідно до рекомендацій виробника цього замка або засуву, а також експериментально.

Під'їзна лінія відеосигналу між блоком виклику та блоками комутації має бути з коаксіального кабелю RG-59 (PK 75-3,7) або аналогічного, з мідною центральною жилою та мідною опліткою. Не рекомендується використовувати кабель зі сталеву жилою та опліткою, виконаною з алюмінієвої фольги.

Підключення до мережі живлення здійснюється за допомогою зовнішнього блоку живлення, який не входить до комплектації.

Схеми підключення блоку керування з різними моделями блоків виклику, блоків комутації та абонентських пристроїв наведено в розділі "ПРИКЛАДИ СХЕМ ПІДКЛЮЧЕНЬ".

ПРИКЛАДИ СХЕМ ПІДКЛЮЧЕНЬ

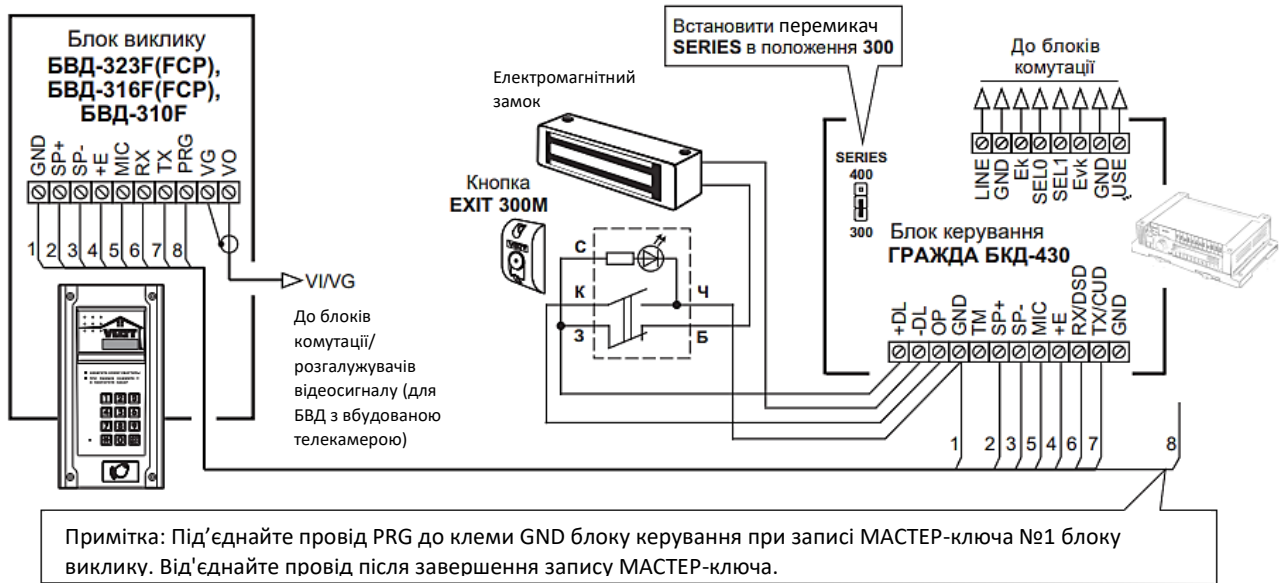


Схема підключення блоку виклику БВД-323F(FCP), БВД-316F(FCP), БВД-310F до блоку керування, електромагнітного замку VIZIT-ML400 та кнопки EXIT 300M

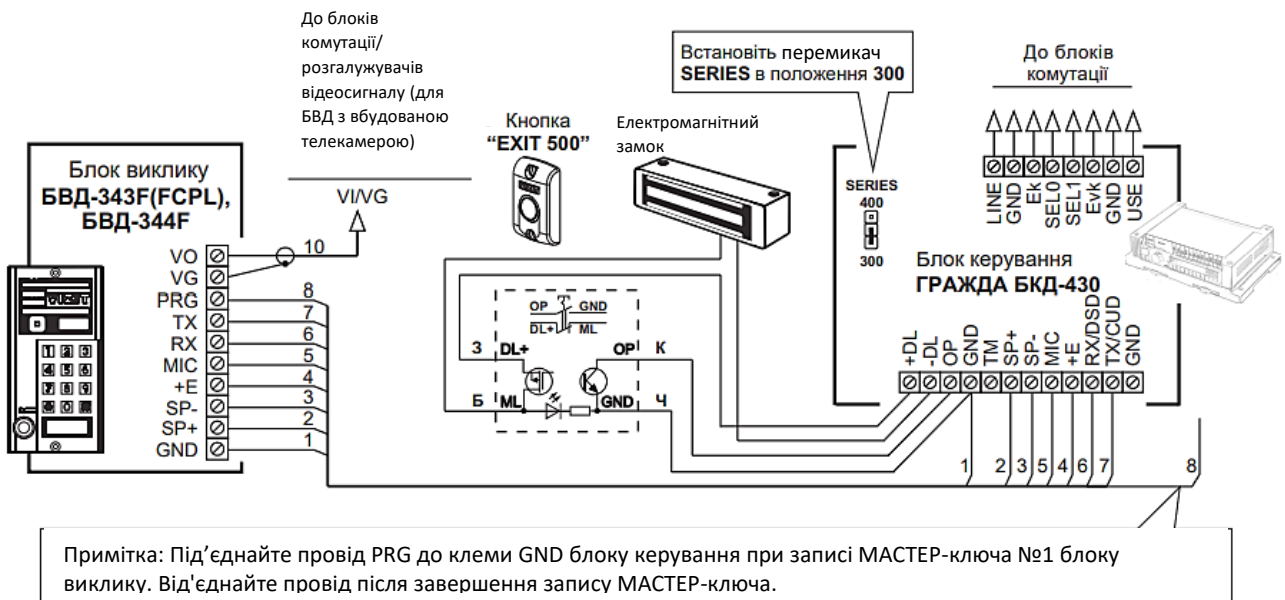
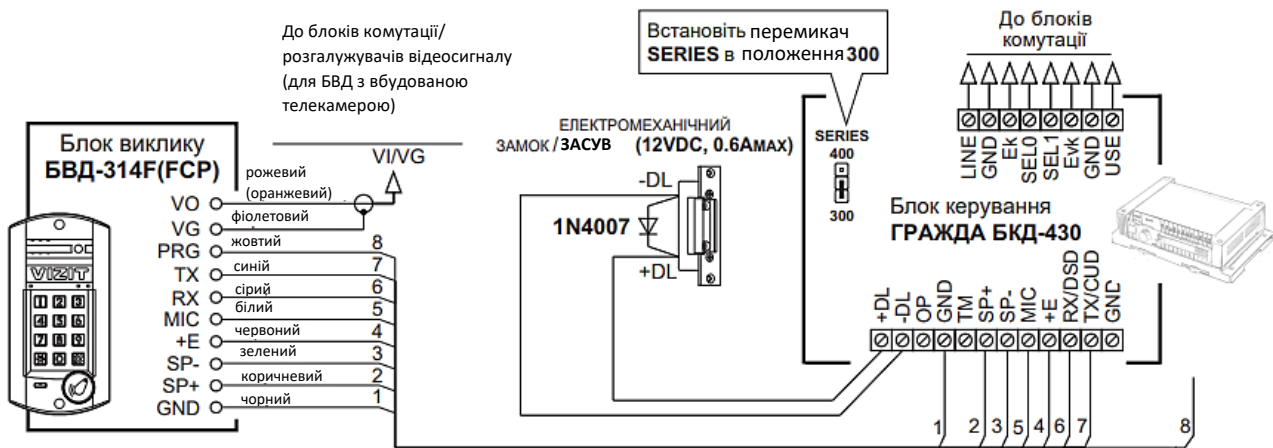


Схема підключення блоку виклику у БВД-343F(FCPL), БВД-344F до блоку керування, електромагнітного замку та кнопки EXIT 500



Примітка: Під'єднайте провід PRG до клеми GND блоку керування при записі МАСТЕР-ключа №1 блоку виклику. Від'єднайте провід після завершення запису МАСТЕР-ключа.

Примітка: Якщо електромеханічний замок / засув не має вбудованого захисного діода, то між клемами замка / заціпки необхідно встановити діод, як зазначено на схемі.

Схема підключення панелі БВД-314F(FCP) з контролером та електромеханічним замком/засувом

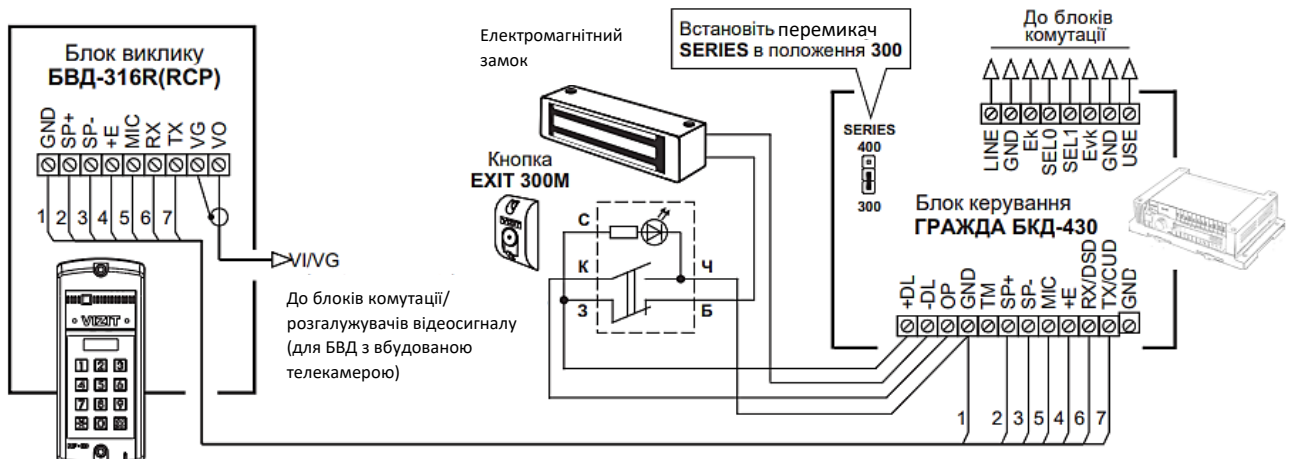


Схема підключення блоку виклику БВД-316R(RCP) з блоком керування, електромагнітним замком та кнопкою EXIT 300M

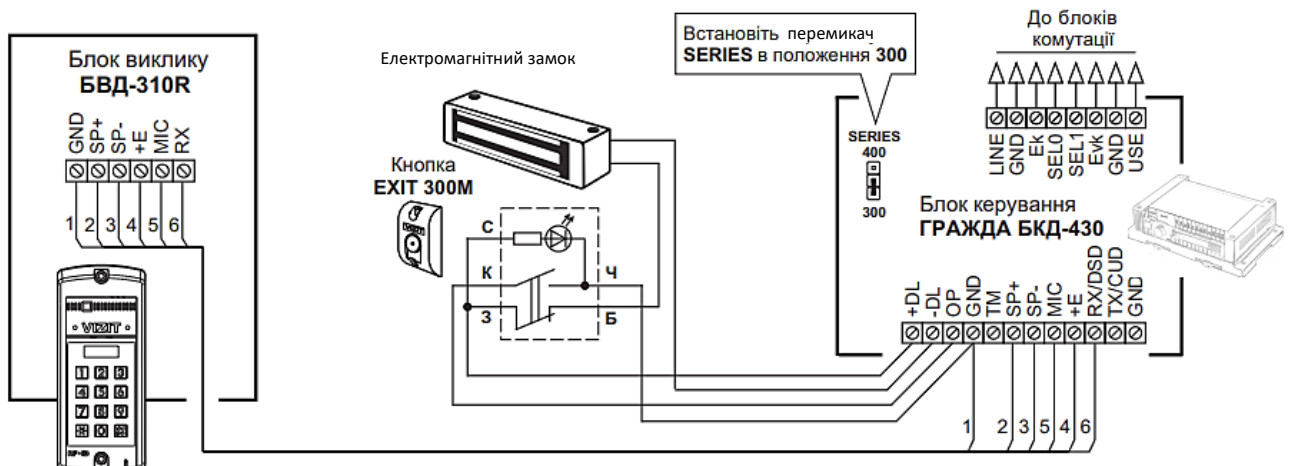


Схема підключення блоку виклику БВД-310R з блоком керування, електромагнітним замком та кнопкою EXIT 300M

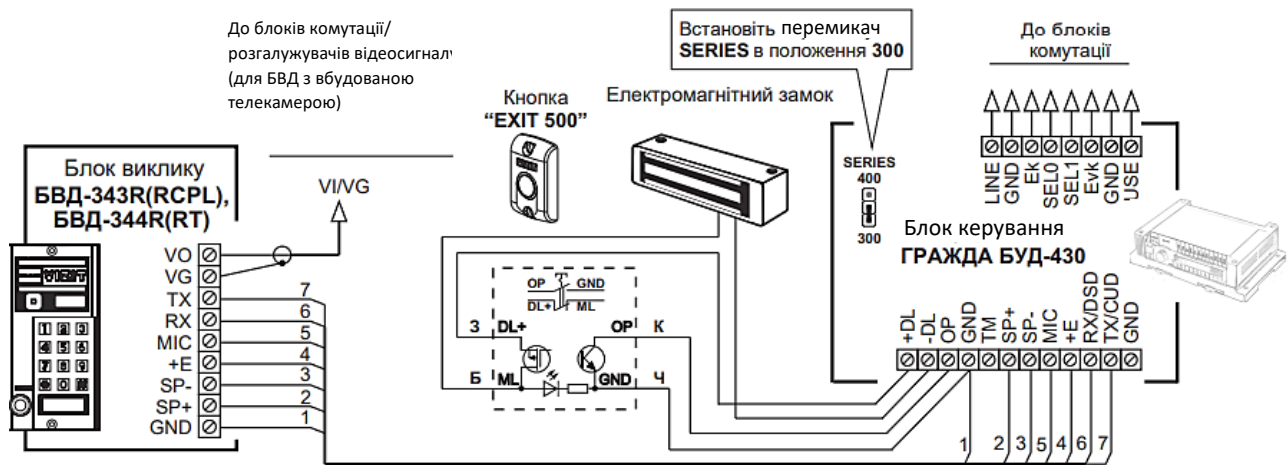
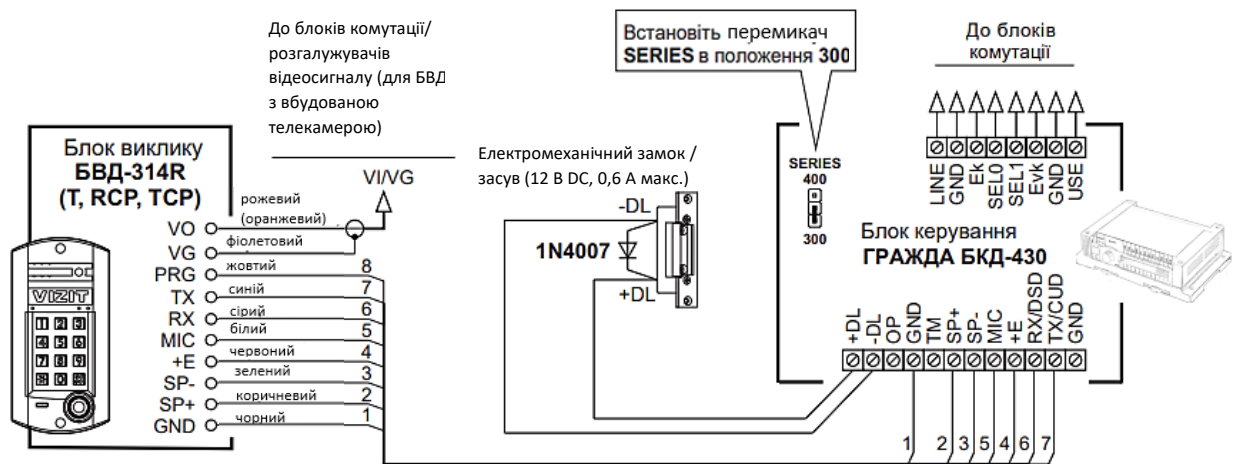


Схема підключення блока виклику БВД-343R(RCPL), БВД-344R(RT) з блоком керування, електромагнітним замком та кнопкою EXIT 500



Примітка: Якщо електромеханічний замок / засув не має вбудованого захисного діода, то між клемми замка / засуву необхідно встановити діод, як зазначено на схемі.

Схема підключення блока виклику БВД-314R(T, RCP, TCP) з блоком керування та електромеханічним замком/засувом

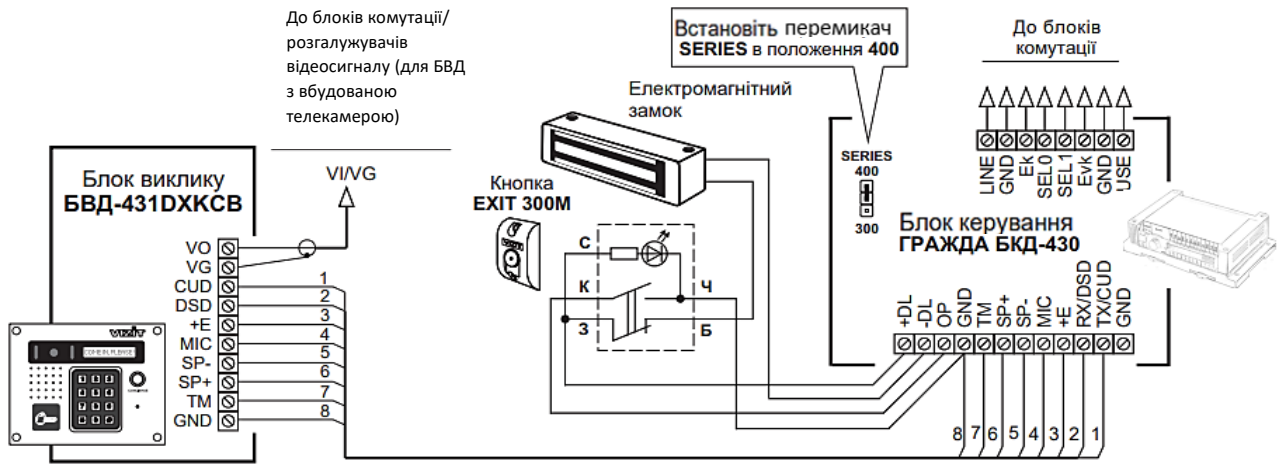


Схема підключення блоку виклику БВД-431DХКСВ з блоком керування електромагнітним замком та кнопкою EXIT 300M

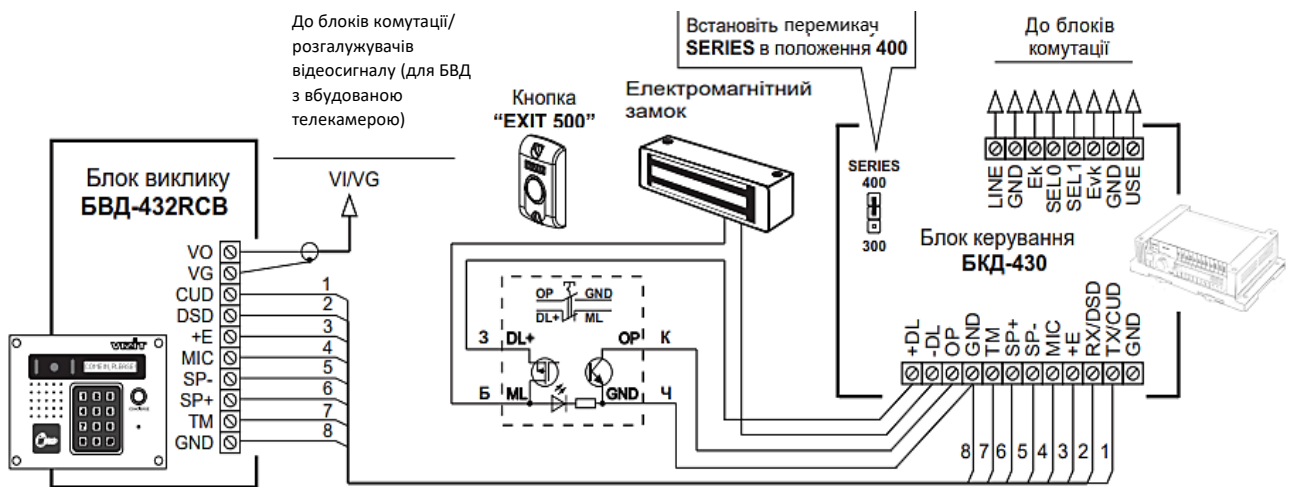
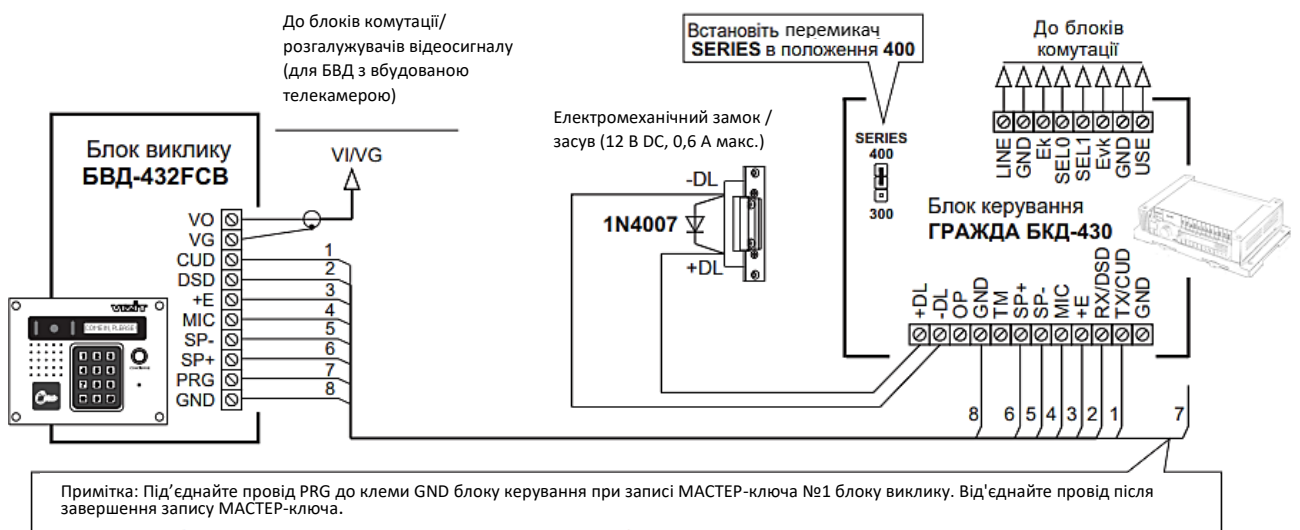


Схема підключення блоку виклику БВД-432RCB з блоком керування, електромагнітного замка та кнопки EXIT 500



Примітка: Якщо електромеханічний замок / засув не має вбудованого захисного діода, то між клемми замка / засуву необхідно встановити діод, як зазначено на схемі.

Схема підключення блоку виклику БВД-432FCB з блоком керування та електромеханічним замком / засувом

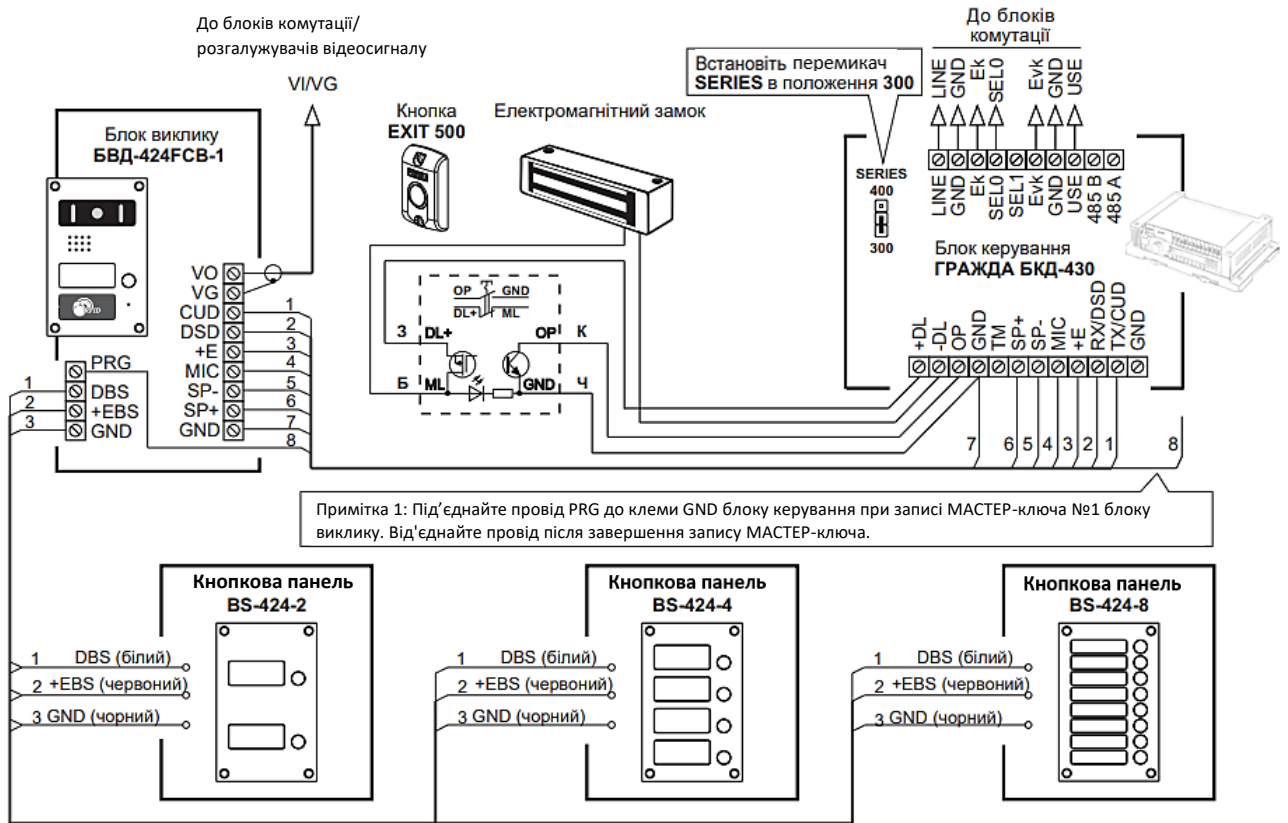


Схема підключення блока виклику БВД-424FCB-1 з кнопковими панелями BS-424-х, блоком керування, електромагнітним замком и кнопкою для виходу EXIT 500

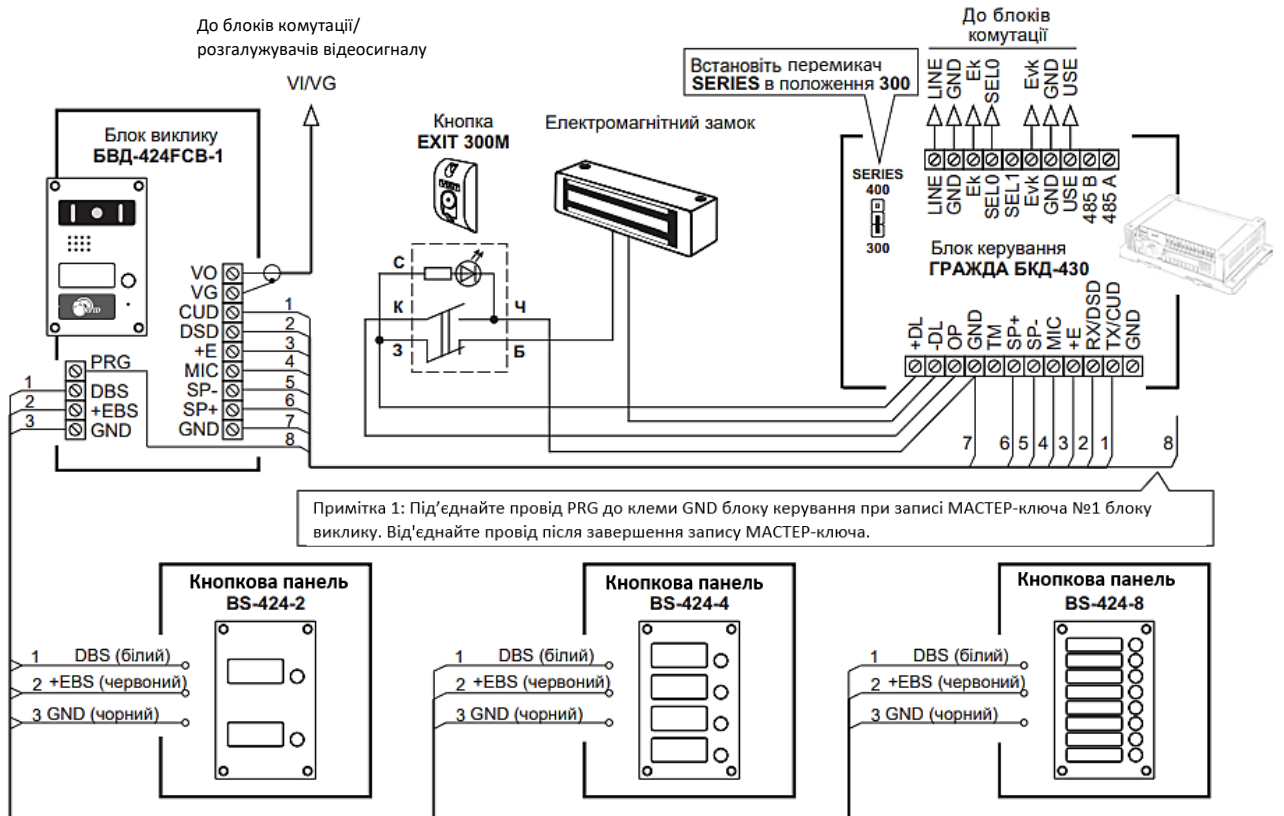
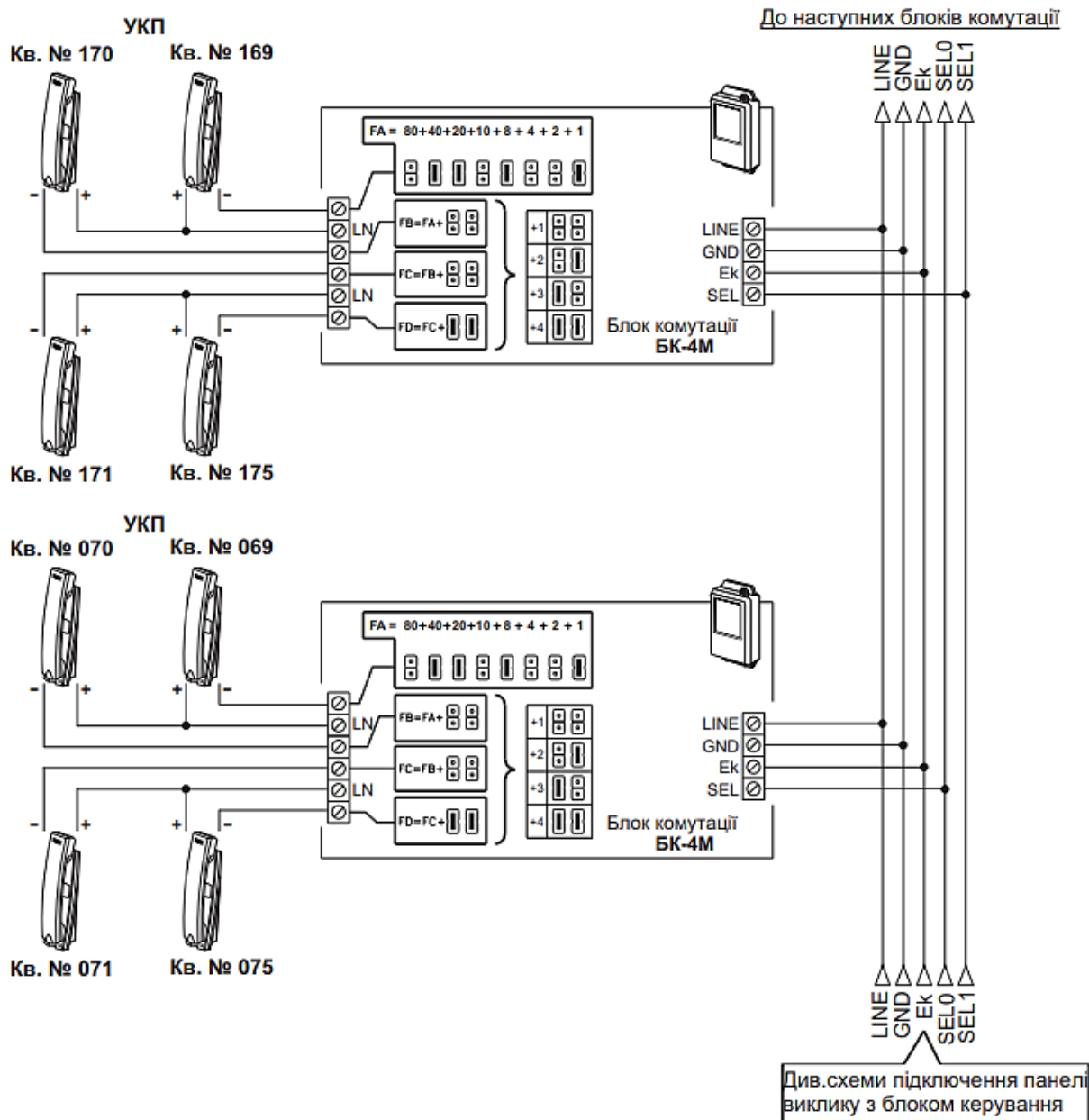


Схема підключення блока виклику БВД-424FCB-1 з кнопковими панелями BS-424-х, блоком керування, електромагнітним замком та кнопкою для виходу EXIT 300M



Примітка:

1. Для 200 абонентів:

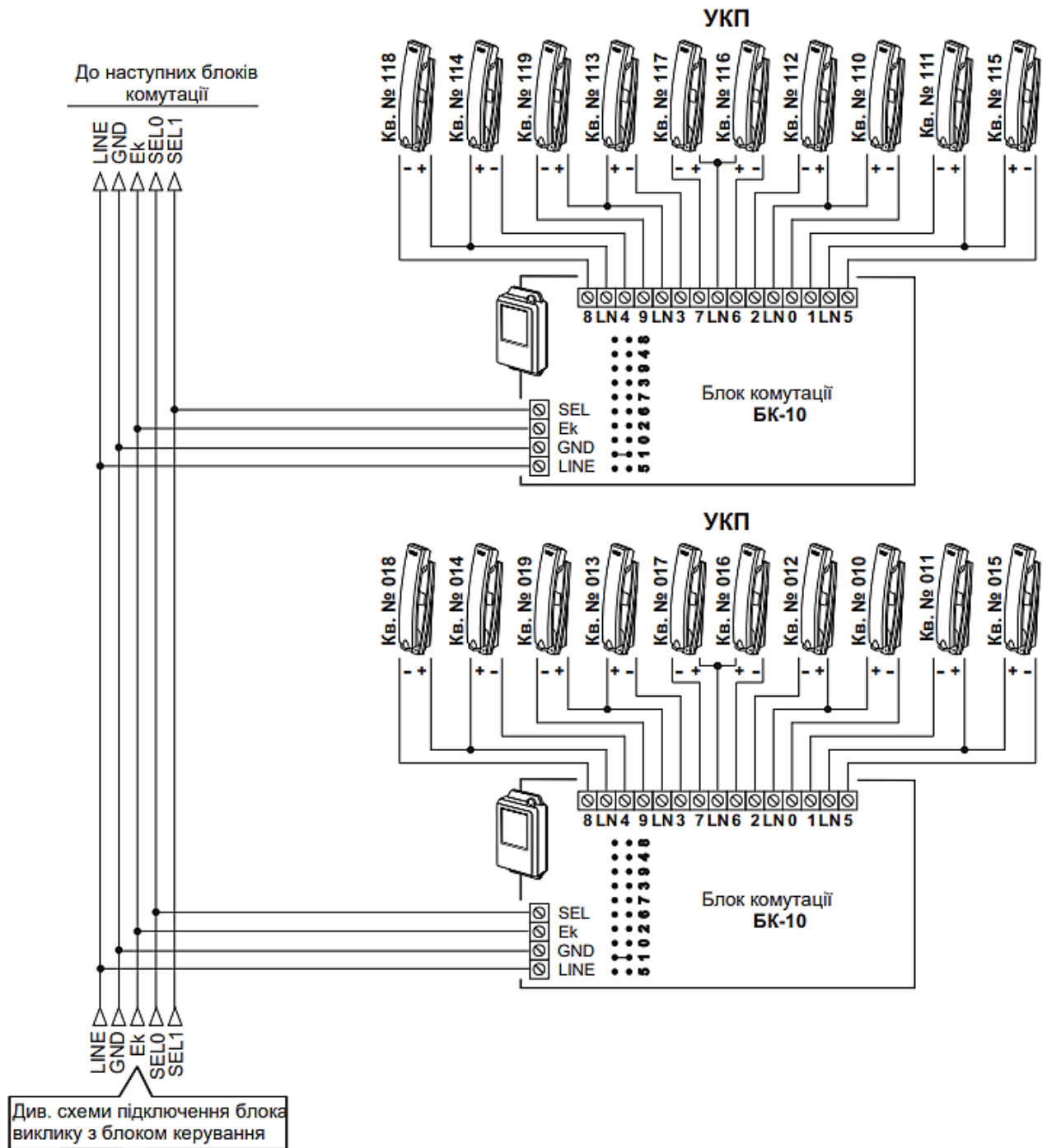
- Клема SEL блоків комутації, до яких підключені УКП (монітори) квартир з номерами парних сотень (наприклад, 070, 270), з'єднується з клемою SEL0 блоку керування.
- Клема SEL блоків комутації, до яких підключені УКП (монітори) квартир з номерами непарних сотень (наприклад, 170, 370), з'єднується з клемою SEL1 блоку керування.
- Під час програмування блоку керування потрібно встановити кількість обслуговуваних квартир – 200.

2. Для 100 абонентів:

- Клема SEL блоків комутації з'єднується з клемою SEL0 блоку керування незалежно від того, в якій сотні (парній чи непарній) знаходяться номери квартир.

При програмуванні блоку керування потрібно встановити кількість квартир, які обслуговуються – 100.

Схема підключення блока виклику з блоками комутації БК-4М и УКП в складі багатоквартирного домофону до 200 абонентів

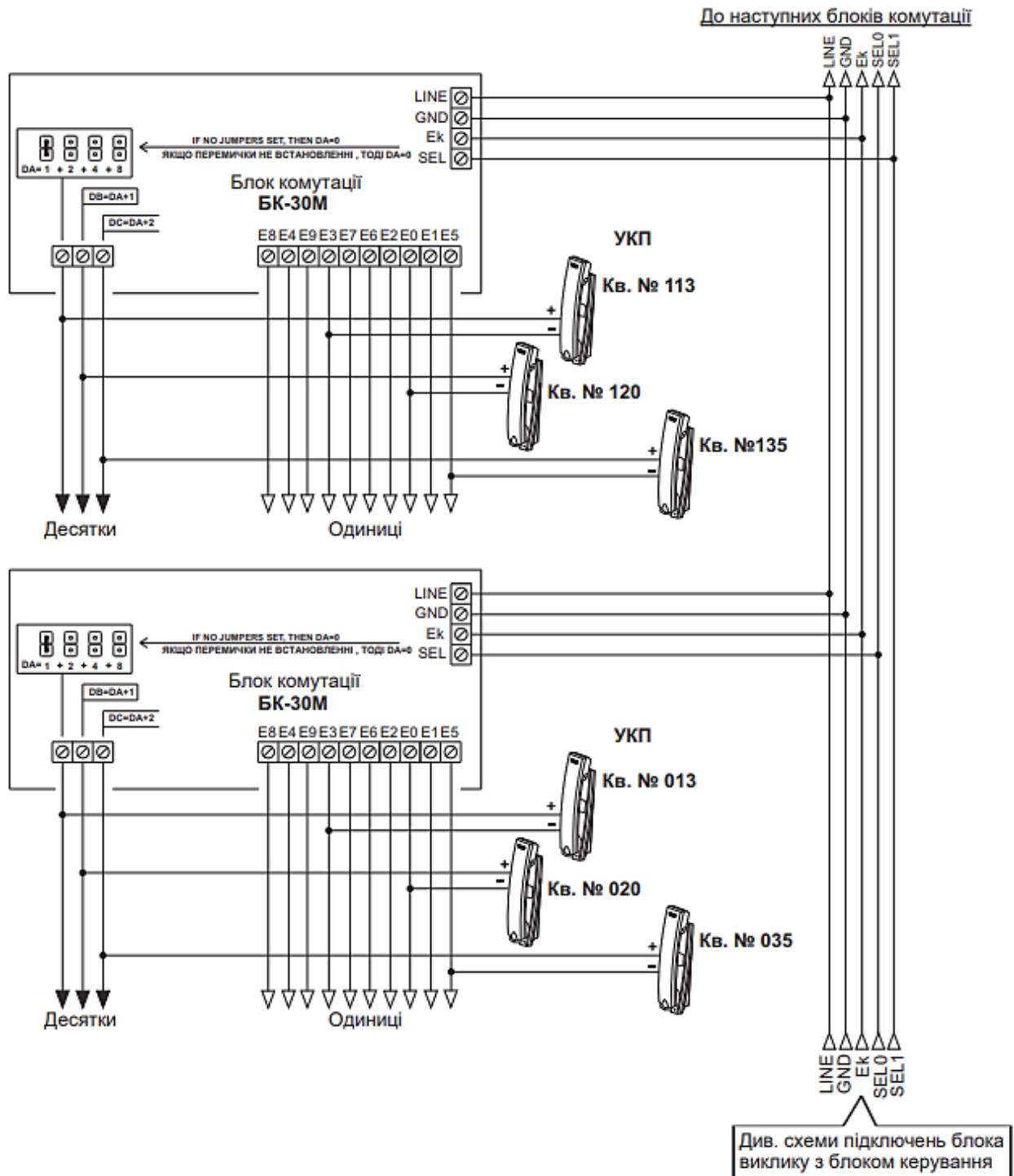


Примітка:

1. Для 200 абонентів:
 - Клема SEL блоків комутації, до якої підключені УКП (монітори) квартир з парними номерами (наприклад, 018, 218), з'єднується з клемою SEL0 блоку керування.
 - Клема SEL блоків комутації, до якої підключені УКП (монітори) квартир з непарними номерами (наприклад, 118, 318), з'єднується з клемою SEL1 блоку керування.
 - При програмуванні блоку керування необхідно встановити кількість обслуговуваних квартир – 200.
2. Для 100 абонентів:
 - Клема SEL блоків комутації з'єднується з клемою SEL0 блоку керування незалежно від того, в якій сотні (парній чи непарній) знаходяться номери квартир.

При програмуванні блоку керування необхідно встановити кількість квартир, які обслуговуються – 100.

Схема підключення блоку керування до блоків комутації БК-10 та УКП у багатоквартирному домофоні на кількість до 200 абонентів



Примітка:

1. Для 200 абонентів:

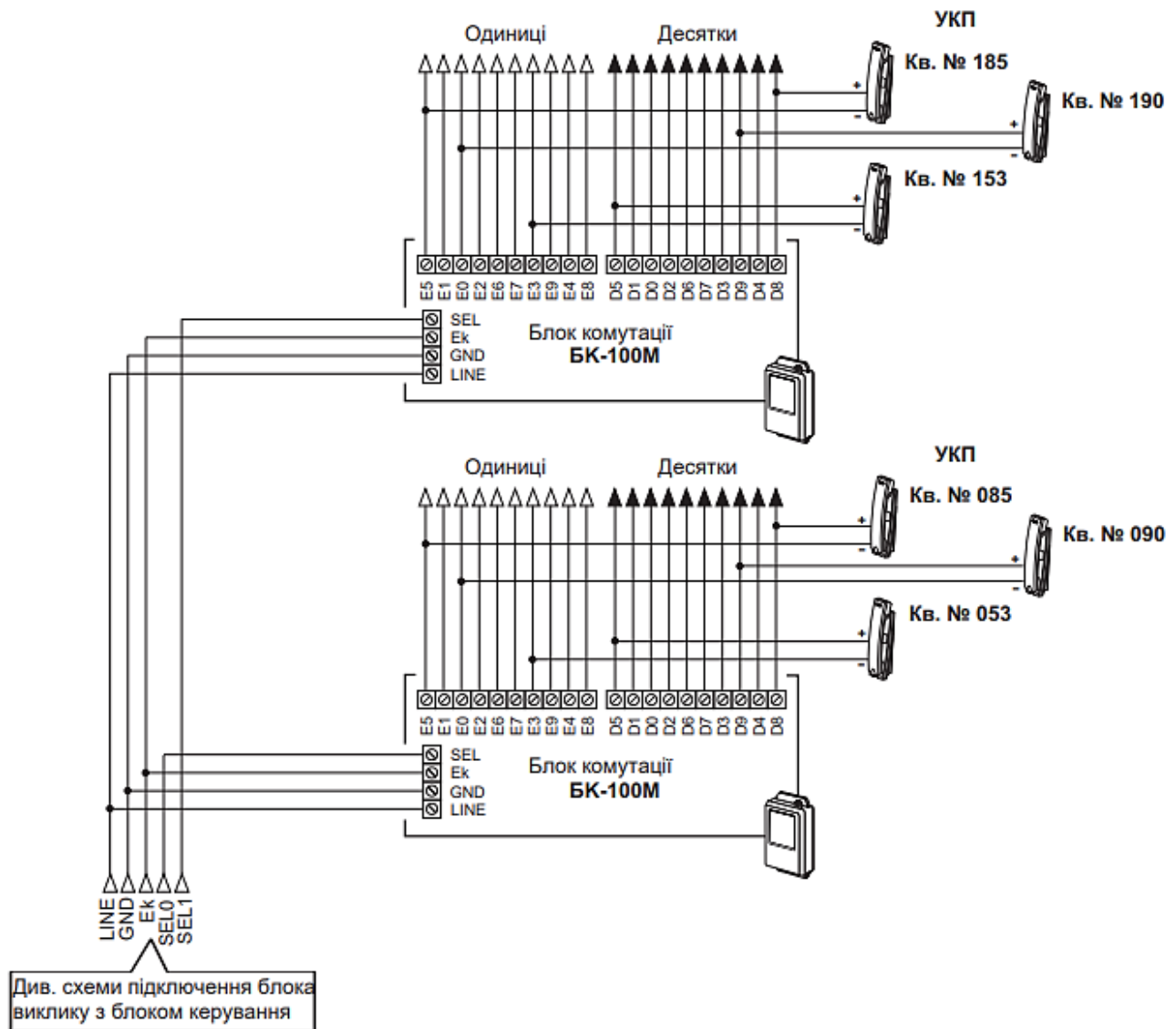
- Клема SEL блоків комутації, до яких підключені УКП (монітори) квартир з номерами з парної сотні (наприклад, 020, 220), з'єднується з клемою SEL0 блоку керування.
- Клема SEL блоків комутації, до яких підключені УКП (монітори) квартир з номерами з непарної сотні (наприклад, 120, 320), з'єднується з клемою SEL1 блоку керування.
- Під час програмування блоку керування необхідно встановити кількість обслуговуваних квартир – 200.

2. Для 100 абонентів:

- Клема SEL блоків комутації з'єднується з клемою SEL0 блоку керування незалежно від того, в якій сотні (парній чи непарній) знаходяться номери квартир.

Під час програмування блоку керування слід встановити кількість обслуговуваних квартир – 100.

Схема підключення блоку керування до блоків комутації БК-30М та УКП у складі багатоквартирного домофону на 200 абонентів



Примітка:

1. Для 200 абонентів:

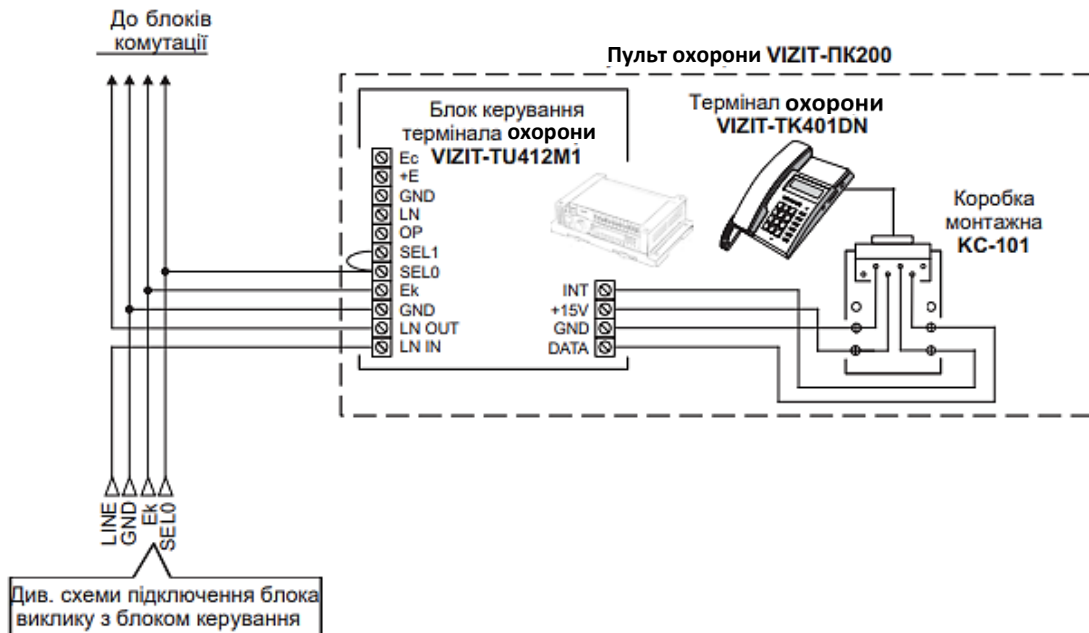
- Клема SEL блоків комутації, до яких підключені УКП (монітори) квартир з номерами парних сотень (наприклад, 085, 285), з'єднується з клемою SEL0 блоку керування.
- Клема SEL блоків комутації, до яких підключені УКП (монітори) квартир з номерами непарних сотень (наприклад, 185, 385), з'єднується з клемою SEL1 блоку керування.
- Під час програмування блоку керування слід встановити кількість обслуговуваних квартир – 200.

2. Для 100 абонентів:

- Клема SEL блоку комутації підключається до клемі SEL0 блоку керування, незалежно від того, до якої сотні (парної чи непарної) належать номери квартир.

Під час програмування блоку керування необхідно встановити кількість обслуговуваних квартир – 100.

Схема підключення блоку керування до блоків комутації БК-100М та УКП у складі багатоквартирного домофону до 200 абонентів

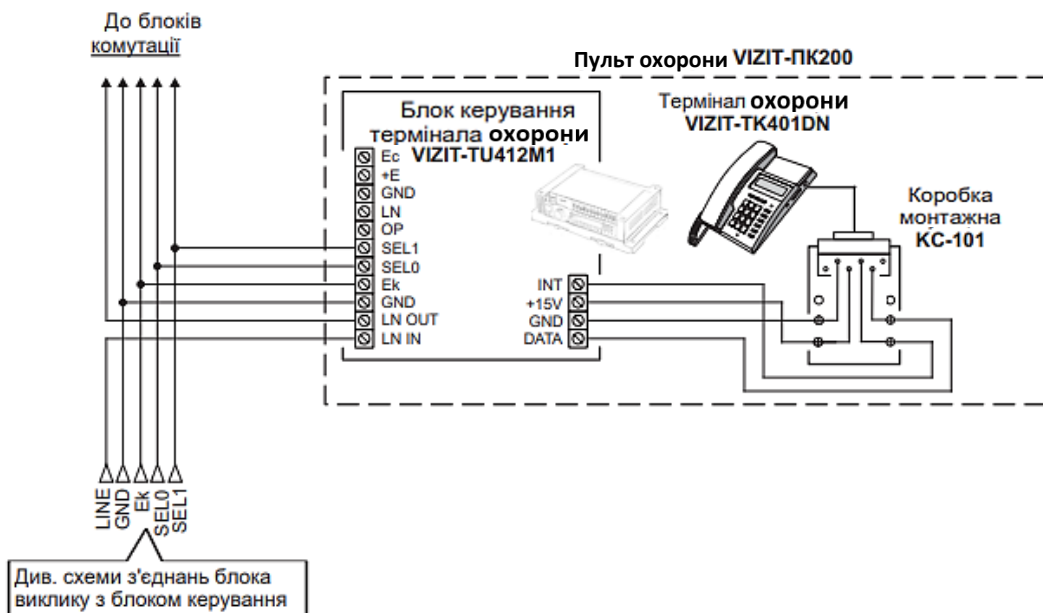


Примітка:

Для 100 абонентів:

- Клема SEL блоків/блока комутації з'єднується з клемою SEL0 блока керування, незалежно від того, в якій сотні (парній чи непарній) знаходяться номери квартир.
- При програмуванні блока керування слід встановити кількість обслуговуваних квартир – 100.

Схема підключення блока керування до пульта охорони VIZIT-ПК200 у складі багатоквартирного домофону на 100 абоненті



Примітка:

Для 100 абонентів:

- Клема SEL блоків комутації, до яких підключені УКП (монітори) квартир з номерами з парної сотні (наприклад, 020, 220), з'єднується з клемою SEL0 блока керування.
- Клема SEL блоків комутації, до яких підключені УКП (монітори) квартир з номерами з непарної сотні (наприклад, 120, 320), з'єднується з клемою SEL1 блока керування.
- Під час програмування блока керування необхідно встановити кількість обслуговуваних квартир – 200.

Схема з'єднань блока керування з пультом охорони VIZIT-ПК200 у складі багатоквартирного домофону на 200 абонентів

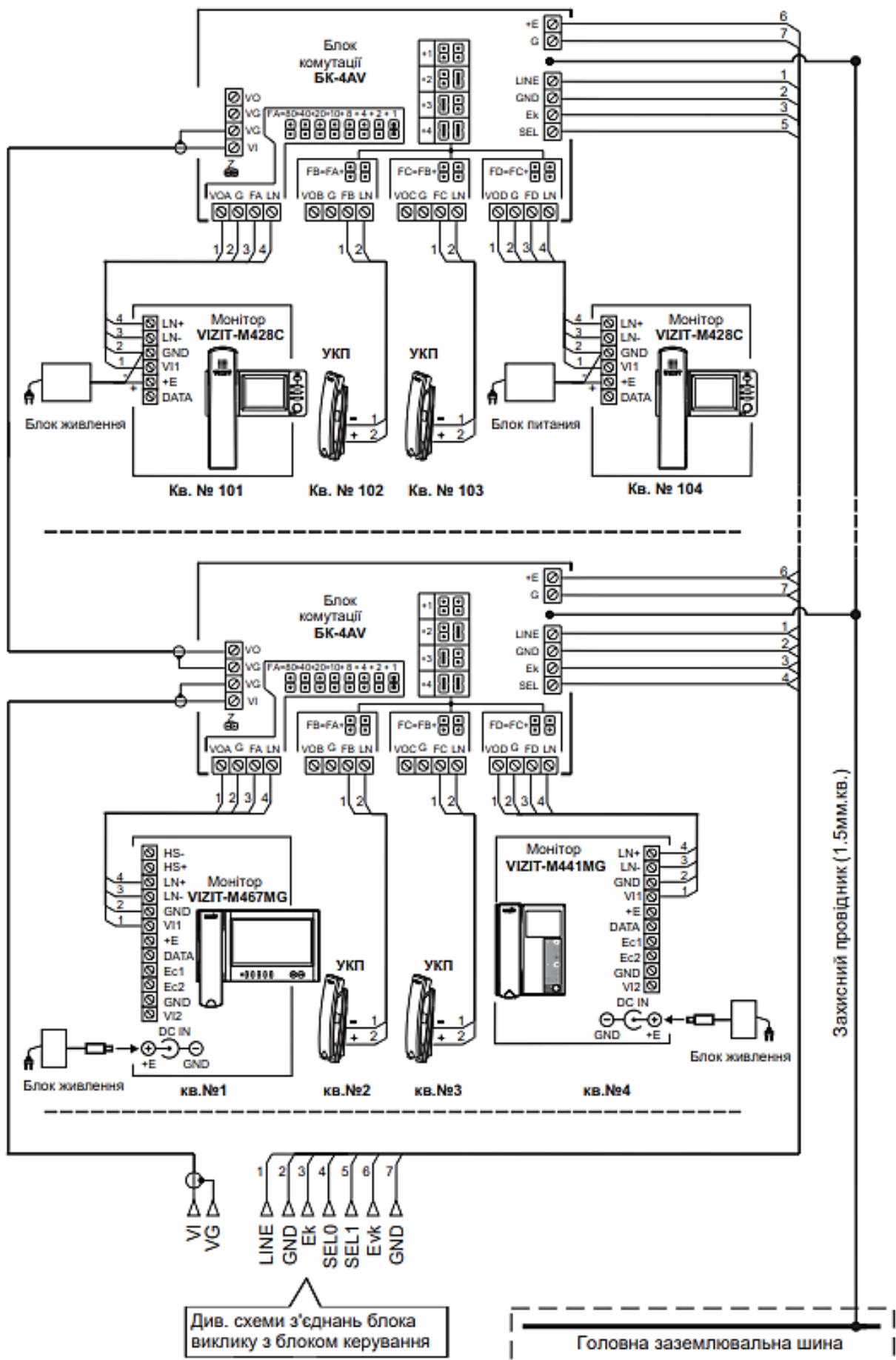
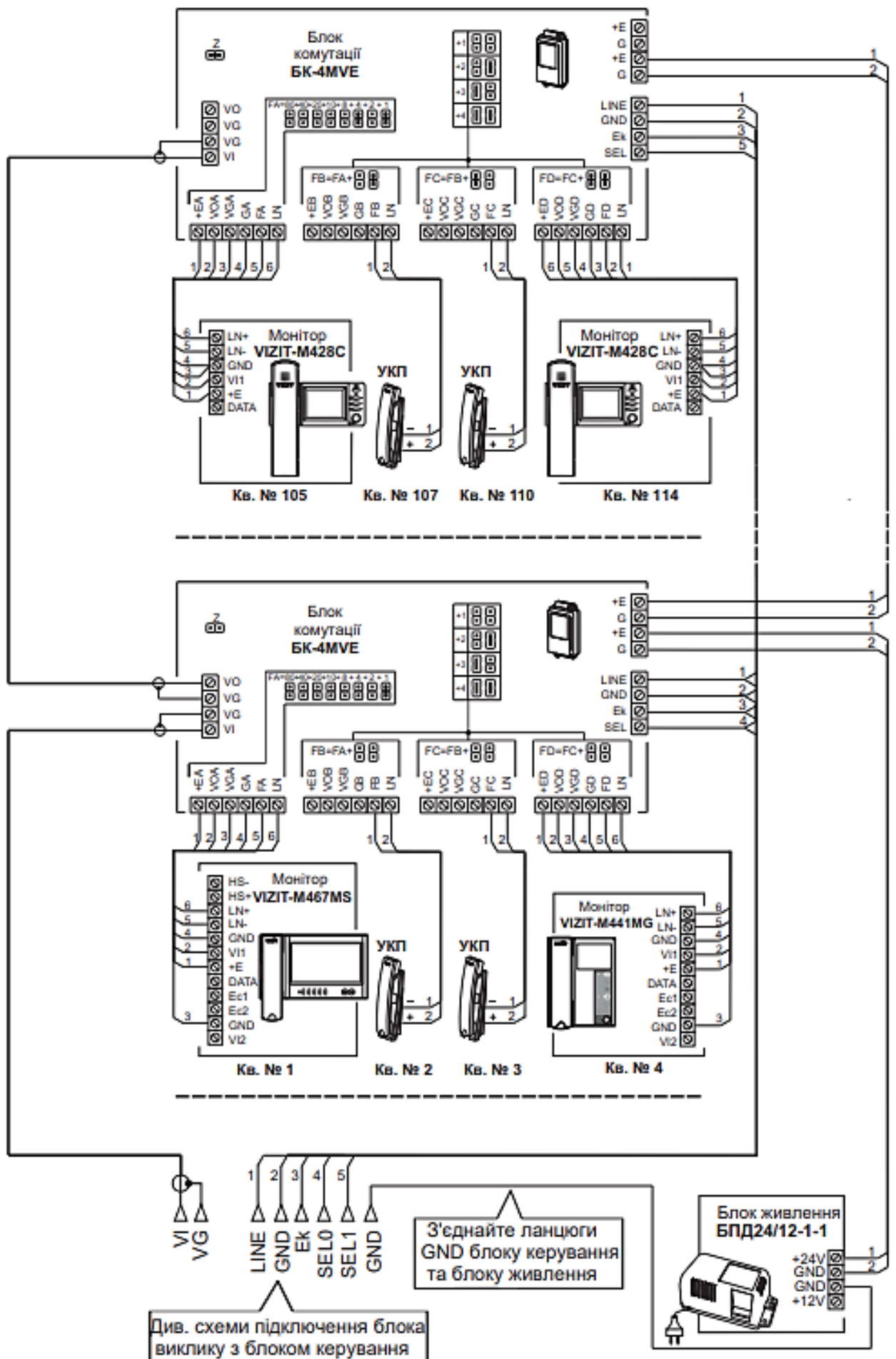


Схема підключення блоку керування до блоків комутації БК-4AV та моніторів VIZIT у складі багатоповерхового відеодомофону для до 200 абонентів



До розгалужувачів відеосигналу
РВС-4М, УКП та монітору

До розгалужувачів
відеосигналу РВС-4М

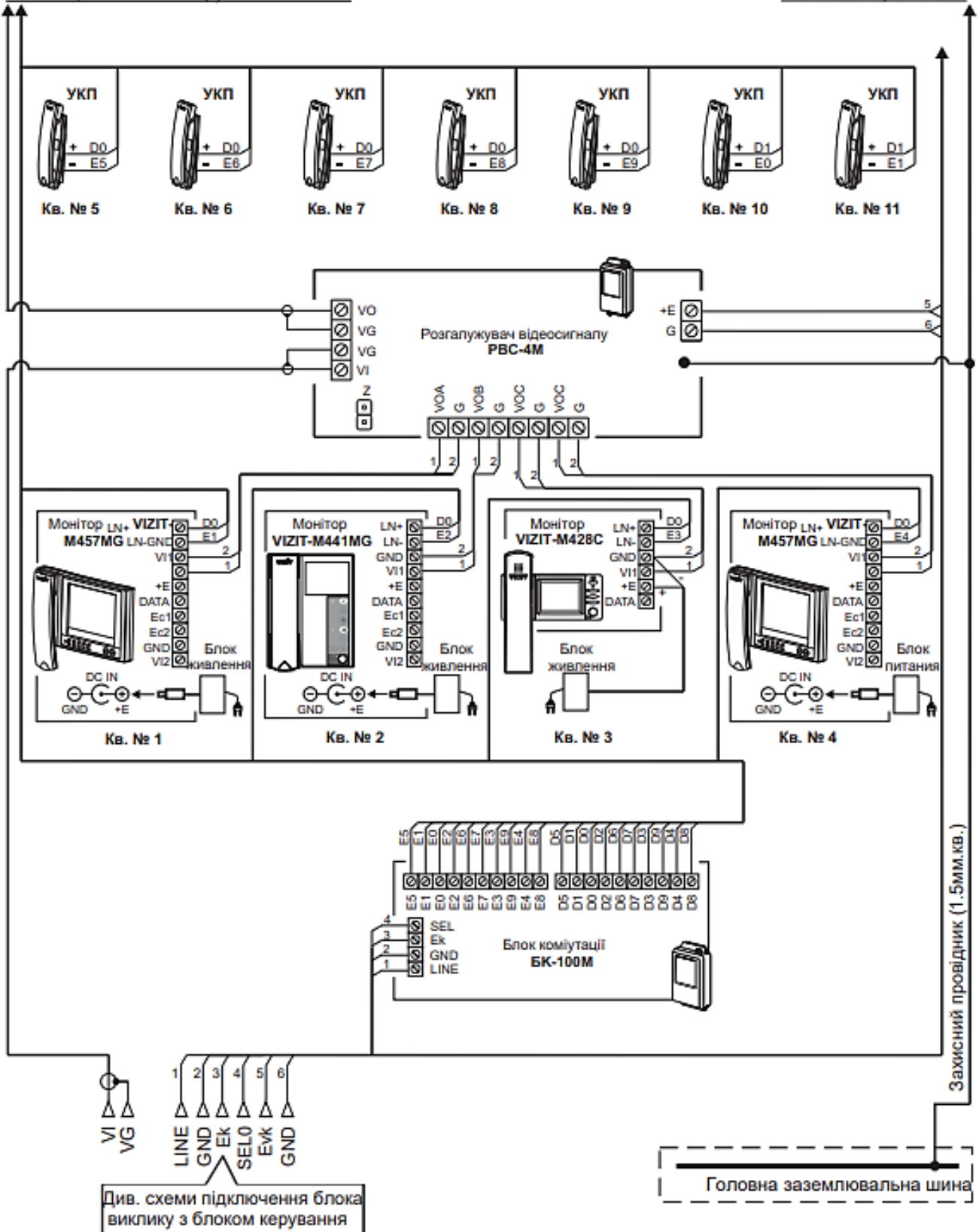
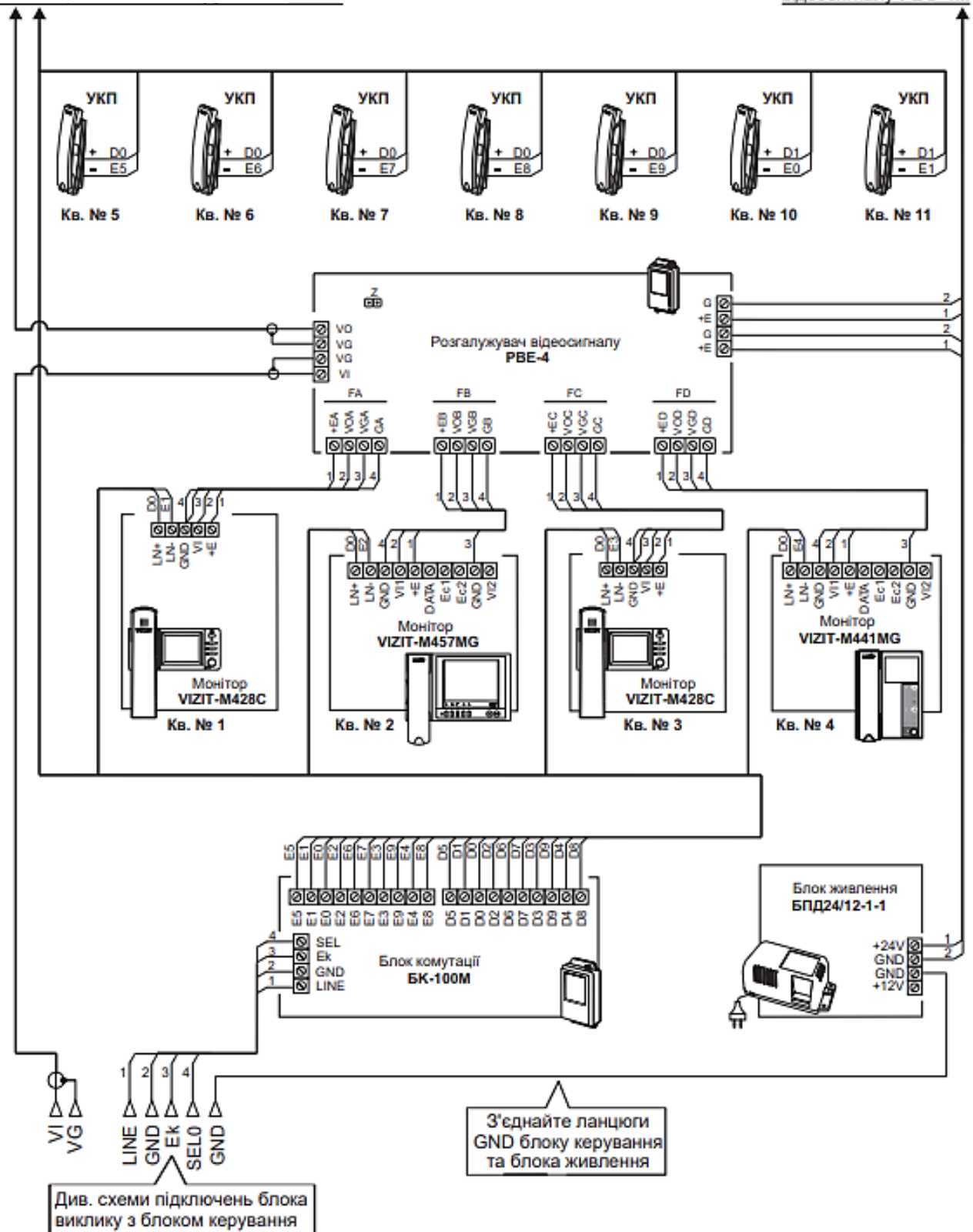


Схема підключення блоку керування до блоку комутації БК-100М, розгалужувача відеосигналу РВС-4М та моніторів VIZIT у складі багатоквартирного відеодомофону для до 100 абонентів



Примітка: Рекомендації щодо розрахунку допустимої кількості моніторів, що підключаються до одного блоку живлення БПД24/12-1-1, наведено в інструкції з експлуатації розгалужувача відеосигналу PBE-4.

Схема підключення блоку керування до блоку комутації БК-100М, розгалужувача відеосигналу PBE-4, блоку живлення БПД24/12-1-1 та моніторів VIZIT у складі багатопверхового відеодомофону для до 100 абонентів

До блоків комутації

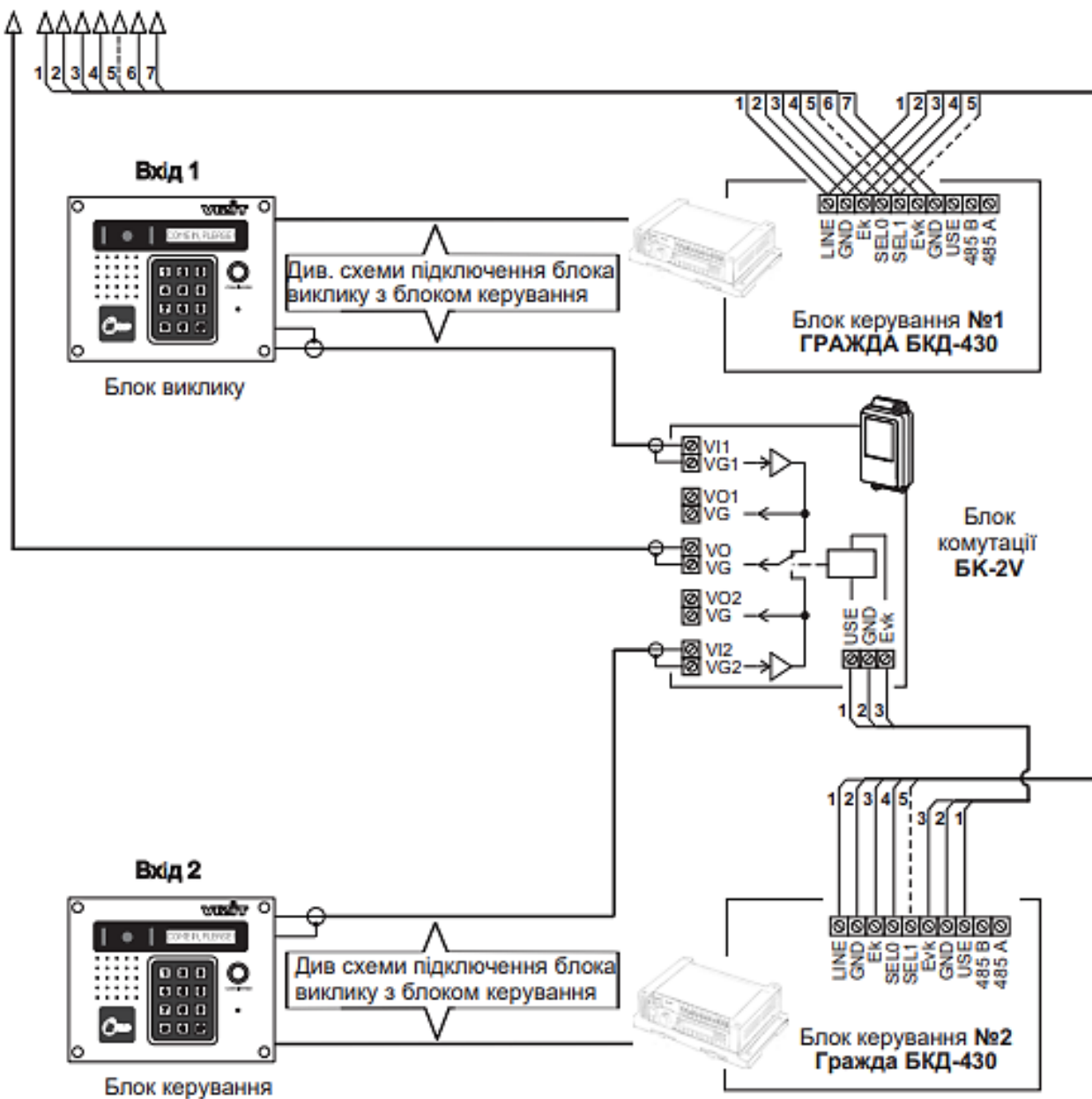


Схема з'єднання двох блоків керування у складі багатоквартирного відеодомофону

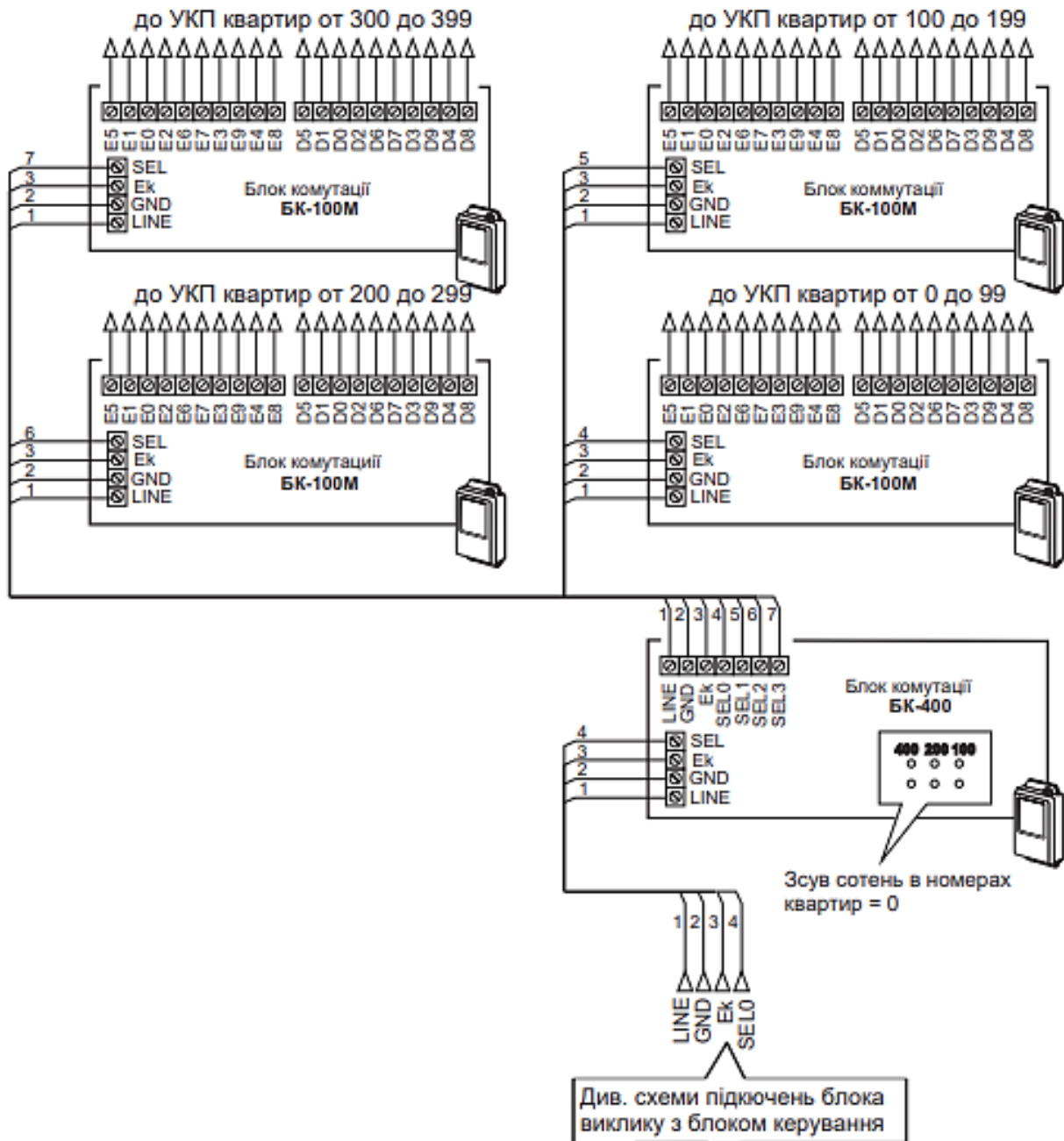


Схема підключення блоку керування до комутаційного блоку БК-400 у багатоквартирному домофоні на 400 абонентів

ОПИС НАЛАШТУВАНЬ БЛОКУ КЕРУВАННЯ

Увага!

У цьому розділі описано налаштування для випадків спільної роботи блоку керування з блоками виклику **VIZIT** серії 300 та серії 400, крім блоку виклику **БВД-424FCB-1**. Опис налаштування блоку керування при спільній роботі з блоком виклику **БВД-424FCB-1** наведено в Посібнику користувача **БВД-424FCB-1**.

Програмні налаштування виконуються з панелі блоку виклику після з'єднання блоків домофону. Налаштування супроводжується певними звуковими сигналами та виведенням повідомлень на індикатор блоку виклику (якщо він є). Перелік та заводські налаштування наведено в таблиці:

№	Назва налаштування	Заводське налаштування
1	Вимкнення/ввімкнення універсального коду розблокування замка	Вимкнено
2	Значення універсального коду	4230
3	Вимкнення/ввімкнення всіх індивідуальних кодів відмикання замку	Ввімкнено
4	Встановлення індивідуальних кодів відмикання замку	000 ⁽¹⁾
5	Вимкнення/ввімкнення "квартирного" списку зберігання ключів ⁽²⁾	Ввімкнено
6	Запис ключів ТМ та/або RF	
7	Видалення ключів	
8	Вимкнення/ввімкнення автоматичного запису ключів "Акцепт" ⁽³⁾	Вимкнено
9	Вимкнення/ввімкнення виклику в квартиру	Ввімкнено
10	Для всіх квартир: ⁽⁴⁾ загальне вимкнення/ввімкнення сигналізації (короткий звуковий сигнал) в абонентських пристроях квартир при використанні індивідуальних кодів і ключів	Вимкнено
11	Для кожної квартири : вимкнення/ввімкнення сигналізації в абонентському пристрої відповідної квартири при використанні індивідуального коду та ключів, які записані для цієї квартири	Ввімкнено
12	Тип замка ⁽⁵⁾ : електромагнітний (ML) або електромеханічний (EL)	Електромагнітний
13	Тривалість відмикання замка (1 – 20), с	7
14	Гучність блоку виклику в режимі зв'язку (0 – 9)	5
15	Гучність службових сигналів в блоці виклику (1 – 5)	3
16	Час до початку виклику після набору номера квартири (2 – 6), с	2
17	Резерв	
18	Мова повідомлень на індикаторі блока виклику (лише для серії 400) ⁽⁶⁾	Ру
19	Кількість квартир (100, 200, 400)	200
20	Початкова сотня для режиму 400 квартир (0 – 6)	0
21	Номер охорони	000
22	Пріоритет блока керування (1...4) ⁽⁷⁾	1
23	Резерв	
24	Пароль для входу в меню налаштувань	1234
25	Блокування можливості входу в режим налаштувань без пароля ⁽⁸⁾	Вимкнено
26	Готельна нумерація квартир ⁽⁹⁾	Вимкнено
27	Запис таблиць відповідності номерів квартир, які набираються з клавіатури БВД, номерам, які визначають блоки комутації ⁽⁹⁾	
28	Видалення номера з таблиці відповідності ⁽¹⁰⁾	
29	Індикація версії програмного забезпечення блока керування	

Примітки:

- (1) Значення "000" відповідає вимкненню індивідуального коду квартири.
- (2) При вимкненні "квартирного" списку зберігання ключів встановлюється "суцільний" список.
- (3) При активації режиму "Акцепт" ключ автоматично записується в пам'ять контролера під час піднесення до зчитувача панелі виклику. Цей режим доступний лише за умов використання загального списку ключів. Для ключів **VIZITRF3.1** (13,56 МГц) потрібно попередньо прив'язати їх до PIN-коду панелі виклику (за умови встановленого PIN-коду).

- (4) Якщо сигналізація для всіх квартир вимкнена, індивідуальні налаштування сигналізації для кожної квартири не враховуються.
- (5) Налаштування визначає режим роботи замка:
- Електромагнітний замок (ML) відкривається при знятті напруги.
 - Електромеханічний замок (EL) відкривається при подачі напруги.
- (6) Повідомлення на дисплеї панелі виклику серії 400 можуть відображатися двома мовами: російською [РУС] та англійською [ENГ].
- (7) Налаштування визначає пріоритет контролера при паралельному підключенні до 4-х контролерів:
- 1 — найвищий пріоритет;
 - 2, 3, 4 — наступні за рівнем пріоритету.
- (8) При активації блокування доступ до режиму налаштувань без введення пароля стає неможливим незалежно від положення перемикача **PRG WORK BTLD**.
Увага! У цій версії перемикач **PRG** відсутня!
- (9) Установлення активується, якщо нумерація квартир відповідає "готельному" стандарту (наприклад, № 1534: 15-й поверх, 34-та квартира). **Увага!** Якщо блок керування встановлюється на об'єкті з "готельною" нумерацією квартир і кількість абонентів знаходиться в межах 200–400, необхідно замінити мікросхему пам'яті **24C64** на **24C512**. Мікросхема **24C512** не постачається.
- (10) Налаштування можливе лише за умови ввімкненої готельної нумерації.

Виконання налаштувань

Для зручного запису бази ключів та виконання налаштувань рекомендовано використовувати **безконтактний модуль пам'яті Гражда RFM-4 та програматор VIZIT DM-15.**

Порядок дій:

1. **Створення файлу бази ключів та налаштувань**
Використовуючи програматор **VIZIT DM-15**, створіть файл із базою ключів та необхідними налаштуваннями.
2. **Запис файлу у модулі пам'яті**
Отриманий файл запишіть у безконтактний модуль пам'яті **Гражда RFM-4**.
3. **Оновлення бази ключів у блоках керування**
Під час виконання установки "Оновлення бази ключів та зміна налаштувань за допомогою безконтактного модуля пам'яті ГРАЖДА-RFM4" файл переноситься із модуля пам'яті у пам'ять блоку керування.

Скорочення та умовні позначення:

- **БВД** – багатоабонентський блок виклику серії 300 або 400.
- **БКД** – блок керування домофоном.
- **⏪** – звуковий сигнал у БВД.
- **[xxxxx]** – повідомлення на індикаторі БВД.

Вхід у режим налаштувань:

Виконується шляхом набору пароля.

№	Дія	Повідомлення на індикаторі та звукові сигнали	
		БВД серії 300	БВД серії 400
1	Встановіть перемикач WORK/BTLDR в положення WORK		
2	Натисніть # на БВД	[CodE]	[КОД: #]
3	Наберіть 999	⏪⏪⏪→ [PS_]	⏪⏪⏪→ [ПАРОЛЬ:]
4	Наберіть 4-х значний пароль: а) пароль введено вірно б) пароль введено невірно, натисніть кнопку * і повторіть набір	⏪⏪⏪→ [S_] ⏪⏪⏪→ [Err]	⏪⏪⏪→ [МЕНЮ:] ⏪⏪⏪→ [ОШИБКА,НАЖМИТЕ *]
5	Якщо протягом 40 секунд не був вибраний один з пунктів налаштувань, БВД перейде в наступний режим.	Див. відповідне налаштування	

1. Ввімкнення/вимкнення загального коду відмикання замка.

№	Дія	Повідомлення на індикаторі та звукові сигнали	
		БВД серії 300	БВД серії 400
1	Увійдіть в режим налаштувань		
2	Натисніть 1 на БВД	[S_ 1] → «» «» → [«поточне значення»] * * - [on] або [off]	«» «» → [ОБЩИЙ КОД «поточне значення»]* * - ВКЛ або ВЫКЛ
3	Натисніть 1 для ввімкнення Натисніть 0 для вимкнення	[on] [off]	[ОБЩИЙ КОД ВКЛ] [ОБЩИЙ КОД ВЫКЛ]
4	Натисніть # для збереження змін	«» «» → [YES] → [S_]	«» «» → [ГОТОВО] → [МЕНЮ: _]
5	Продовжуйте налаштування або натисніть кнопку * для виходу з налаштувань	Див. відповідні налаштування	

2. Встановлення загального коду для відкривання замка

№	Дія	Повідомлення на індикаторі та звукові сигнали	
		БВД серії 300	БВД серії 400
1	Увійдіть в режим налаштувань		
2	Натисніть 2 на БВД а) загальний код ввімкнений б) загальний код вимкнений	[S_ 2] → «» «» [«поточне значення»] * * - 4-х значний номер «» «» → [Err] → [S_]	[МЕНЮ: 2] → «» «» → [ОБЩИЙ КОД «поточне значення»]* * - 4-х значный номер «» «» → [ОБЩИЙ КОД ВЫКЛ] → [МЕНЮ: _]
3	Наберіть 4 цифри коду	[«набранный код»]	[ОБЩИЙ КОД: « набранный код»]
4	Нажміть # для збереження змін	«» «» → [YES] → [S_]	«» «» → [ГОТОВО] → [МЕНЮ: _]
5	Продовжуйте налаштування або натисніть кнопку * для виходу з налаштувань	Див. відповідне налаштування	

3. Ввімкнення/вимкнення всіх індивідуальних кодів відмикання замка

№	Дія	Повідомлення на індикаторі та звукові сигнали	
		БВД серії 300	БВД серії 400
1	Увійдіть в режим налаштувань		
2	Натисніть 3 на БВД	[S_ 3] → «» «» [«поточне значення»] * * - [on] або [off]	[МЕНЮ: 3] → «» «» → [ИНДИВ. КОДЫ «поточне значення»]* * - ВКЛ або ВЫКЛ
3	Натисніть 1 для ввімкнення Натисніть 0 для вимкнення	[on] [off]	[ИНДИВ. КОДЫ ВКЛ] [ИНДИВ. КОДЫ ВЫКЛ]
4	Натисніть # для збереження змін	«» «» → [YES] → [S_]	«» «» → [ГОТОВО] → [МЕНЮ: _]
5	Продовжуйте налаштування або натисніть кнопку * для виходу з налаштувань	Див. відповідне налаштування	

4. Встановлення індивідуальних кодів для відкриття замка

№	Дія	Повідомлення на індикаторі та звукові сигнали	
		БВД серії 300	БВД серії 400
1	Увійдіть в налаштування		
2	Натисніть 4 на БВД	[S_ 4] → «» → [A_]	[МЕНЮ: 4] → «» → [N КВАРТИРЫ]
3	Наберіть номер квартири	[«набраний номер»]	[НОМЕР: «набраний номер»]
4	Натисніть #	«» → [«поточне значення кода»]	«» → [ИНДИВ. КОД «поточне значення кода»]
5	Натисніть 3 цифри кода	[«набраний код»]	[«набраний код»]
6	Натисніть #	«»[YES] → [A_]	«»[ГОТОВО] → [N КВАРТИРЫ]
7	Виконайте пункти 3 – 6 для запису наступного коду и т.д.		
8	Натисніть кнопку * для виходу з налаштувань		

5. Ввімкнення/вимкнення "квартирного" списку зберігання ключів

№	Дія	Повідомлення на індикаторі та звукові сигнали	
		БВД серії 300	БВД серії 400
1	Увійдіть в налаштування		
2	Натисніть 5 на БВД	[S_ 5] → «» [«поточне значення»] * * - [on] або [off]	[МЕНЮ: 5] → «» → [КВ. СПИСОК «поточне значення»]* * - ВКЛ або ВЫКЛ
3	Натисніть 1 для включення Натисніть 0 для виключення	[on] [off]	[КВ. СПИСОК ВКЛ] [КВ. СПИСОК ВЫКЛ]
4	Натисніть # для збереження змін	«» → [YES] → [S_]	«» → [ГОТОВО] → [МЕНЮ: _]
5	Продовжуйте налаштування або натисніть кнопку * для виходу з налаштувань	Див. відповідне налаштування	

6. Запис ключів TM та/або RF

Запис ключів може виконуватись у двох режимах:

1. "Суцільним" списком
Усі ключі зберігаються в єдиному списку без прив'язки до конкретних квартир.
2. По "квартирному" списку
Ключі записуються блоками по N ключів для кожної квартири.

Режим зберігання ключів визначається налаштуванням №5.

Кількість ключів на квартиру залежить від кількості обслуговуваних квартир (див. налаштування №19):

1. Для 100 і 400 квартир – N = 6 ключів на квартиру.
2. Для 200 квартир – N = 12 ключів на квартиру.

6.1. Запис ключів TM та/або RF "суцільним" списком

№	Дія	Повідомлення на індикаторі та звукові сигнали	
		БВД серії 300	БВД серії 400
1	Увійдіть в налаштування		
2	Натисніть 6 на БВД	[S_ 6] → « « → [«порядковий номер ключа»]	[МЕНЮ: 6] → « « → [ПРИЛОЖИ КЛЮЧ «порядковий номер ключа»]
3	Прикладіть ключ до зчитувача БВД та т.д. а) якщо ключ не був записаний раніше б) якщо ключ був записаний раніше в) якщо пам'ять повністю заповнена	« « → « « → [YES] → [«порядковий номер наступного ключа»] « « → « « « « → [Err] → [«порядковий номер наступного ключа»] « « → « « « « → [FULL] → [S_]	« « → « « « « → [ГОТОВО] → [ПРИЛОЖИ КЛЮЧ «порядковий номер наступного ключа»] « « → « « « « → [ЗАПИСАН РАНЕЕ] → [ПРИЛОЖИ КЛЮЧ «порядковий номер наступного ключа »] « « → « « « « → [ПАМ'ЯТЬ ЗАПОЛНЕНА] → [МЕНЮ:]
4	Натисніть кнопку * для виходу з налаштувань		

6.2. Запис ключів TM та/або RF по "квартирному" списку

№	Дія	Повідомлення на індикаторі та звукові сигнали	
		БВД серії 300	БВД серії 400
1	Увійдіть в налаштування		
2	Натисніть 6 на БВД	[S_ 6] → « « → [A_]	[МЕНЮ: 6] → « « → [N КВАРТИРЫ]
3	Наберіть номер квартири	[« набраний номер »]	[НОМЕР: « набраний номер »]
4	Натисніть #	« « → [A - -]	« « → [КЛЮЧ ИЛИ N КВ.]
5	Прикладіть ключ до зчитувача БВД и т.д. а) якщо ключ не був записаний раніше б) якщо ключ був записаний раніше в) при записі максимальної кількості ключів для поточної квартири	« « → « « « « → [YES] → [A - -] « « → « « « « → [Err] → [A - -] « « → « « « « → [FULL] → [A_]	« « → « « « « → [ГОТОВО] → [КЛЮЧ ИЛИ N КВ.] « « → « « « « → [ЗАПИСАН РАНЕЕ] → [КЛЮЧ ИЛИ N КВ.] « « → « « « « → [ПАМ'ЯТЬ ЗАПОЛНЕНА] → [N КВАРТИРЫ]
6	Виконайте пункти 3 – 5 для запису наступного блоку ключів и т.д.		
7	Натисніть кнопку * для виходу з налаштувань		

7. Видалення ключів TM та/або RF

Видалення ключів може виконуватись у двох режимах:

1. "Суцільним" списком

Усі ключі видаляються із єдиного списку, незалежно від квартир.

2. По "квартирному" списку

Видалення ключів здійснюється для кожної квартири окремо, відповідно до її блоку.

Режим зберігання ключів визначається налаштуванням №5.

7.1. Видалення ключів ТМ та/або RF "суцільним" списком

№	Дія	Повідомлення на індикаторі та звукові сигнали	
		БВД серії 300	БВД серії 400
1	Увійдіть в налаштування		
2	Натисніть 7 на БВД	[S_ 7] → [n - ɔ]	[МЕНЮ: 7] → [КЛЮЧ ИЛИ N КЛЮЧА]
3	а) Прикладіть ключ до зчитувача БВД і т.д. або б) б.1) Наберіть порядковий номер ключа в списку б.2) Натисніть # ⁽¹⁾ б.3) Повторіть пункти б.1 і б.2 і т.д. в) якщо ключ не знайдений в списку	<p>☞ → ☞ ☞ → [YES] → [n - - ɔ]</p> <p>[«порядковий номер ключа»]</p> <p>☞ ☞ → [YES] → [n - - ɔ]</p> <p>☞ → ☞ ☞ ☞ → [Err] → [n - - ɔ]</p>	<p>☞ → ☞ ☞ → [СТЁРТО] → [КЛЮЧ ИЛИ N КЛЮЧА]</p> <p>[«порядковий номер ключа»]</p> <p>☞ ☞ → [СТЁРТО] → [КЛЮЧ ИЛИ N КЛЮЧА]</p> <p>☞ → ☞ ☞ ☞ → [ТАКОГО КЛЮЧА НЕТ] → [КЛЮЧ ИЛИ N КЛЮЧА]</p>
4	Натисніть кнопку * для входу з налаштувань		

Примітка: (1) - при наборі 4-х значного порядкового номеру ключа не потрібно натискати #.

7.2. Видалення ключів ТМ та/або RF по "квартирному" списку

№	Дія	Повідомлення на індикаторі та звукові сигнали	
		БВД серії 300	БВД серії 400
1	Увійдіть в налаштування		
2	Натисніть 7 на БВД	[S_ 7] → [A - ɔ]	[МЕНЮ: 7] → [КЛЮЧ ИЛИ N КВ.]
3	а) Прикладіть ключ до зчитувача БВД и т.д. або б) б.1) Наберіть номер квартири б.2) Натисніть # . При цьому видаляються всі ключі для цієї квартири. б.3) Повторіть пункти б.1 і б.2 і т.д. в) якщо ключ не був знайдений в списку	<p>☞ → ☞ ☞ → [YES] → [A - - ɔ]</p> <p>[«номер квартири»]</p> <p>☞ ☞ → [YES] → [A - - ɔ]</p> <p>☞ → ☞ ☞ ☞ → [Err] → [A - - ɔ]</p>	<p>☞ → ☞ ☞ → [СТЁРТО] → [КЛЮЧ ИЛИ N КВ.]</p> <p>[НОМЕР: «номер квартири»]</p> <p>☞ ☞ → [СТЁРТО] → [КЛЮЧ ИЛИ N КВ.]</p> <p>☞ → ☞ ☞ ☞ → [ТАКОГО КЛЮЧА НЕТ] → [КЛЮЧ ИЛИ N КВ.]</p>
4	Натисніть кнопку * для виходу з налаштувань		

8. Ввімкнення/вимкнення режиму автоматичного запису ключів – режим "Акцепт"

Примітка:

1. Цей режим можна ввімкнути лише тоді, коли буде створено повний список ключів для зберігання.
2. Для блоків виклику з картою доступу ГРАЖДА -RF3.1 (ті, що мають літеру "F" у назві): Картки доступу повинні бути попередньо прив'язані до PIN-коду блоку виклику (якщо цей PIN-код був встановлений). Встановлення PIN-коду запобігає випадковому запису нових карток доступу в пам'ять системи керування.

№	Дія	Повідомлення на індикаторі та звукові сигнали	
		БВД серії 300	БВД серії 400
1	Увійдіть в налаштування		
2	Натисніть 8 на БВД Якщо ввімкнутий квартирний список	[S_ 8] → ⏪ ⏪ [«поточне значення»] * * - [on] або [oFF] ⏪ ⏪ ⏪ → [Err] → [S_]	[МЕНЮ: 8] → ⏪ ⏪ → [РЕЖ. АКЦЕПТ «поточне значення»]* * - ВКЛ або ВЫКЛ [КВ. СПИСОК ВКЛ] → [МЕНЮ: _]
3	Натисніть 1 для ввімкнення Натисніть 0 для вимкнення	[on] [oFF]	[РЕЖ. АКЦЕПТ ВКЛ] ВЫКЛ] [РЕЖ. АКЦЕПТ
4	Натисніть # для збереження змін	⏪ ⏪ → [YES] → [S_]	⏪ ⏪ → [ГОТОВО] → [МЕНЮ: _]
5	Продовжуйте налаштування або натисніть кнопку * для виходу з налаштувань	Див. відповідне налаштування	

9. Ввімкнення/вимкнення виклику до квартири

№	Дія	Повідомлення на індикаторі та звукові сигнали	
		БВД серії 300	БВД серії 400
1	Увійдіть в налаштування		
2	Натисніть 9 на БВД	[S_ 9] → ⏪ ⏪ → [A_]	[МЕНЮ: 9] → ⏪ ⏪ → [ВЫЗОВ КВ N:]
3	Наберіть номер квартири	[«набраний номер»]	[НОМЕР: «набраний номер»]
4	Натисніть #	⏪ → [«поточне значення»] * * - [on] або [oFF]	⏪ XXX – номер квартири «поточне значення» - ВКЛ або ВЫКЛ
5	Натисніть 1 для ввімкнення Натисніть 0 для вимкнення	[on] [oFF]	[КВ N XXX ВКЛ] [КВ N XXX ВЫКЛ] Л]
6	Натисніть #	⏪ ⏪ → [YES] → [A_]	⏪ ⏪ → [ГОТОВО] → [ВЫЗОВ КВ N:]
7	Виконайте пункти 3 – 6 для ввімкнення/вимкнення виклику в наступну квартиру та т.д.		
8	Продовжуйте налаштування або натисніть кнопку * для виходу з налаштувань	Див. відповідне налаштування	

10. Ввімкнення/вимкнення звукового сигналу (біп) у квартирах при використанні кодів та ключів

№	Дія	Повідомлення на індикаторі та звукові сигнали	
		БВД серії 300	БВД серії 400
1	Увійдіть в налаштування		
2	Наберіть 10 на БВД	[S_ 10] → «» [«поточне значення»]* * - [on] або [oFF]	[МЕНЮ: 10] → «» → [БИП В КВ. «поточне значення»]* * - ВКЛ або ВЫКЛ
3	Натисніть 1 для ввімкнення Натисніть 0 для вимкнення	[on] [oFF]	[БИП В КВ. ВКЛ] [БИП В КВ. ВЫКЛ]
4	Натисніть # для збереження змін	«» → [YES] → [S_]	«» → [ГОТОВО] → [МЕНЮ: _]
5	Натисніть кнопку * для виходу з налаштувань		

11. Ввімкнути/вимкнути звуковий сигнал (біп), що лунає при використанні ключа або коду для відчинення дверей квартири

№	Дія	Повідомлення на індикаторі та звукові сигнали	
		БВД серії 300	БВД серії 400
1	Увійдіть в налаштування		
2	Наберіть 11 на БВД	[S_ 11] → «» → [A_]	[МЕНЮ: 11] → «» → [БИП В КВ. N]
3	Наберіть номер квартири	[«набраний номер»]	[БИП В КВ. N «набраний номер»]
4	Натисніть #	«» → [«поточне значення»]* * - [on] або [oFF]	«» → [БИП В XXX «поточне значення»], XXX — номер квартири «поточне значення» - ВКЛ або ВЫКЛ
5	Натисніть 1 для ввімкнення Натисніть 0 для вимкнення	[on] [oFF]	[БИП В XXX ВКЛ] [БИП В XXX ВЫКЛ]
6	Натисніть #	«» → [YES] → [A_]	«» → [ГОТОВО] → [БИП В КВ. N]
7	Виконайте пункти 3 – 6 для ввімкнення/вимкнення виклику до наступної квартири та т.д.		
8	Натисніть кнопку * для виходу з налаштувань		

12. Вибір типу замка

№	Дія	Повідомлення на індикаторі та звукові сигнали	
		БВД серії 300	БВД серії 400
1	Увійдіть в налаштування		
2	Наберіть 12 на БВД	[S_ 12] → «» [«поточне значення»]* * - [TYP1] або [TYP2]	[МЕНЮ: 12] → «» → [ТИП ЗАМКА: «поточне значення»]* * - EL або ML
3	Натисніть 1 для вибору електромеханічного замка (EL) Натисніть 0 для вибору електромагнітного замка (ML)	[TYP1] [TYP2]	[ТИП ЗАМКА: EL] [ТИП ЗАМКА: ML]
4	Натисніть # для збереження змін	«» → [YES] → [S_]	«» → [ГОТОВО] → [МЕНЮ: _]

5	Продовжуйте налаштування або натисніть кнопку * для виходу з налаштувань	Див. відповідне налаштування
---	--	------------------------------

13. Встановлення тривалості відкриття замка (від 1 до 20 секунд)

№	Дія	Повідомлення на індикаторі та звукові сигнали	
		БВД серії 300	БВД серії 400
1	Увійдіть в налаштування		
2	Наберіть 13 на БВД	[S_ 13] → ⏪ ⏪ [«поточне значення»]	[МЕНЮ: 13] → ⏪ ⏪ → [Т ЗАМКА, СЕК: «поточне значення»]
3	Наберіть число от 1 до 20, в залежності від необхідної тривалості відкритого стану замка	[«набране число»]	[Т ЗАМКА, СЕК: «набране число»]
4	Натисніть # для збереження змін	⏪ ⏪ → [YES] → [S_]	⏪ ⏪ → [ГОТОВО] → [МЕНЮ: _]
5	Продовжуйте налаштування або натисніть кнопку * для виходу з налаштувань	Див. відповідне налаштування	

14. Регулювання гучності виклику під час розмови (10 рівнів)

№	Дія	Повідомлення на індикаторі та звукові сигнали	
		БВД серії 300	БВД серії 400
1	Увійдіть в налаштування		
2	Наберіть 14 на БВД	[S_ 14] → ⏪ ⏪ → [A_]	[МЕНЮ: 14] → ⏪ ⏪ → [N КВАРТИРЫ:]
3	Наберіть будь-який номер квартири в діапазоні підключених номерів	[«набраний номер»], виклик звучить на абонетському пристрої цієї квартири	[ЖДИТЕ ОТВЕТА], виклик звучить на абонетському пристрої цієї квартири
4	Прийміть виклик на абонетському пристрої.	[L«поточне значення»]	[ГОВОРИТЕ] → [ГРОМКОСТЬ БВД «поточне значення»]
5	Натисніть одну з кнопок – 0-9, в залежності від необхідної гучності. 0 – мінімальний рівень 9 – максимальний рівень	[L«натиснута кнопка»]	[ГРОМКОСТЬ БВД «натиснута кнопка»]
6	Натисніть #	⏪ ⏪ → [YES] → [S_]	⏪ ⏪ → [ГОТОВО] → [МЕНЮ: _]
7	Продовжуйте налаштування або натисніть кнопку * для виходу з налаштувань	Див. відповідне налаштування	

15. Налаштування гучності службових сигналів в блоці виклику (5 рівнів)

№	Дія	Повідомлення на індикаторі та звукові сигнали	
		БВД серії 300	БВД серії 400
1	Увійдіть в налаштування		
2	Наберіть 15 на БВД	[S_ 15] → ⏪ ⏪ [«поточне значення»]	[МЕНЮ: 15] → ⏪ ⏪ → [ГРОМКОСТЬ СИГН: «поточне значення»]
3	Натисніть одну из кнопок — 1-5, в залежності від необхідної гучності. 1 — мінімальний рівень 5 — максимальний рівень	[«натиснута кнопка»]	[ГРОМКОСТЬ СИГН: «натиснута кнопка»]

4	Натисніть #	⏪ ⏪ → [YES] → [S_]	⏪ ⏪ → [ГОТОВО] → [МЕНЮ:]
5	Продовжуйте налаштування або натисніть кнопку * для виходу з налаштувань	Див. відповідне налаштування	

16. Час до початку виклику після набору номера квартири (від 2 до 6 секунд)

№	Дія	Повідомлення на індикаторі та звукові сигнали	
		БВД серії 300	БВД серії 400
1	Увійдіть в налаштування		
2	Наберіть 16 на БВД	[S_ 16] → ⏪ ⏪ [t - «поточне значення»]	[МЕНЮ: 16] → ⏪ ⏪ → [Т НАБОРА, СЕК: «поточне значення»]
3	Натисніть одну из кнопок – 2...6	[«натиснута кнопка»]	[«натиснута кнопка»]
4	Натисніть #	⏪ ⏪ → [YES] → [S_]	⏪ ⏪ → [ГОТОВО] → [МЕНЮ:]
5	Продовжуйте налаштування або натисніть кнопку * для виходу з налаштувань	Див. відповідне налаштування	

17. Налаштування мови

№	Дія	Повідомлення на індикаторі та звукові сигнали	
		БВД серії 300	БВД серії 400
1	Увійдіть в налаштування		
2	Наберіть 18 на БВД	[S_ 18] → ⏪ ⏪ → [«поточне значення»]	[МЕНЮ: 18] → ⏪ ⏪ → [«поточне значення»]
3	Натисніть одну з кнопок – 1 або 2 — російська — англійська	[«вибране значення»]	[LANGUAGE: РУС] або [LANGUAGE: ENG]
4	Натисніть #	⏪ ⏪ → [YES] → [S_]	⏪ ⏪ → [ГОТОВО] → [МЕНЮ:]
5	Продовжуйте налаштування або натисніть кнопку * для виходу з налаштувань	Див. відповідне налаштування	

18. Налаштування кількості квартир (100, 200 або 400) у складі домофону/відеодомофону.

Примітка: Якщо кількість квартир становить від 200 до 400, то необхідно використовувати блок комутації БК-400.

№	Дія	Повідомлення на індикаторі та звукові сигнали	
		БВД серії 300	БВД серії 400
1	Увійдіть в налаштування		
2	Наберіть 19 на БВД	[S_ 19] → ⏪ ⏪ → [«поточне значення»]	[МЕНЮ: 19] → ⏪ ⏪ → [КОЛ-ВО КВ: «поточне значення»]
3	Натисніть одну з кнопок – 1, 2 або 4: 1 – 100 квартир 2 – 200 квартир 4 – 400 квартир	[«вибране значення »]	[«вибране значення »]
4	Натисніть #	⏪ ⏪ → [YES] → [S_]	⏪ ⏪ → [ГОТОВО] → [МЕНЮ:]
5	Продовжуйте налаштування або натисніть кнопку * для виходу з налаштувань	Див. відповідне налаштування	

19. Налаштування номера початкової сотні (від 0 до 6)

Примітка: Налаштування активне, якщо кількість квартир – 400.

№	Дія	Повідомлення на індикаторі та звукові сигнали	
		БВД серії 300	БВД серії 400
1	Увійдіть в налаштування		
2	Наберіть 20 на БВД	[S_ 20] → «←← → [«поточне значення»]	[МЕНЮ: 20] → «←← → [НАЧ.СОТНЯ(0-6): «поточне значення»]
3	Натисніть одну з кнопок – 0...6 :	[«вибране значення»]	[« вибране значення »]
4	Натисніть #	«←← → [YES] → [S_]	«←← → [ГОТОВО] → [МЕНЮ: _]
5	Продовжуйте налаштування або натисніть кнопку * для виходу з налаштувань	Див. відповідне налаштування	

20. Встановлення номера охорони

№	Дія	Повідомлення на індикаторі та звукові сигнали	
		БВД серії 300	БВД серії 400
1	Увійдіть в налаштування		
2	Наберіть 21 на БВД	[S_ 21] → «←← → [«поточне значення»]	[МЕНЮ: 21] → «←← → [N КОНСЬЕРЖА: «поточне значення»]
3	Наберіть номер(1)	[«набраний номер»]	[«набраний номер»]
4	Натисніть # (після набору 3-х значного номеру # натискати не потрібно)	«←← → [YES] → [S_]	«←← → [ГОТОВО] → [МЕНЮ: _]
5	Продовжуйте налаштування або натисніть кнопку * для виходу з налаштувань	Див. відповідне налаштування	

Примітка: (1) При встановленні "готельної" нумерації набирайте номер, який визначається комутаційним блоком (див. налаштування №27).

21. Встановлення пріоритету БКДу (від 1 до 4)

Примітка:

Допускається паралельне з'єднання до 4-х комплектів блоків керування та блоків виклику. При цьому однойменні клеми (LINE, GND, Ek, SEL0, SEL1) 4-х блоків керування об'єднуються.

Для кожного з блоків керування встановлюється пріоритет:

- 1 – найвищий пріоритет,
- 2, 3, 4 – послідовно нижчі рівні пріоритету.

Пріоритетна обробка викликів:

- У разі одночасного набору номерів квартир на двох блоках виклику під час зайнятості лінії (наприклад, пультом охорони), обидва блоки керування переходять у режим очікування.
- У цьому режимі на блоках виклику формуються короткі звукові сигнали.
- Коли лінія звільняється, блок керування з вищим пріоритетом починає виклик абонента.
- Блок із нижчим пріоритетом залишається в режимі очікування до повного звільнення лінії.

Ця функція забезпечує коректну обробку викликів у багатокомпонентних системах з одночасним використанням кількох блоків.

№	Дія	Повідомлення на індикаторі та звукові сигнали	
		БВД серії 300	БВД серії 400
1	Увійдіть в налаштування		
2	Наберіть 22 на БВД	[S_ 22] → ⏪ ⏪ → [«поточне значення»]	[МЕНЮ: 22] → ⏪ ⏪ → [ПРИОРИТЕТ(1-4): «поточне значення»]
3	Натисніть одну из кнопок – 1-4 :	[«вибране значення»]	[«вибране значення»]
4	Натисніть #	⏪ ⏪ → [YES] → [S_]	⏪ ⏪ → [ГОТОВО] → [МЕНЮ: _]
5	Продовжуйте налаштування або натисніть кнопку * для виходу.	Див. відповідне налаштування	

22. Встановлення пароля для входу в режим налаштувань

№	Дія	Повідомлення на індикаторі та звукові сигнали	
		БВД серії 300	БВД серії 400
1	Увійдіть в налаштування		
2	Наберіть 24 на БВД	[S_ 24] → ⏪ ⏪ → [«поточне значення»]	[МЕНЮ: 24] → ⏪ ⏪ → [ПАРОЛЬ: «поточне значення»]
3	Натисніть 4 цифри нового пароля	[«набраний пароль»]	[«набраний пароль»]
4	Натисніть #	⏪ ⏪ → [YES] → [S_]	⏪ ⏪ → [ГОТОВО] → [МЕНЮ: _]
5	Продовжуйте налаштування або натисніть кнопку * для виходу з налаштувань	Див. відповідне налаштування	

23. Блокування можливості входу в режим налаштувань без введення пароля

Важливо! Якщо ви забули пароль, а блокування активовано, змінити налаштування буде неможливо.

№	Дія	Повідомлення на індикаторі та звукові сигнали	
		БВД серії 300	БВД серії 400
1	Увійдіть в налаштування		
2	Наберіть 25 на БВД	[S_ 25] → ⏪ ⏪ [«поточне значення»] * *- Блокування ввімкнене або вимкнене	[МЕНЮ: 25] → ⏪ ⏪ → [БЛОК. "PRG" «поточне значення»]* *- Блокування ввімкнене або вимкнене
3	Натисніть 1 для ввімкнення Натисніть 0 для вимкнення	[on] [off]	[БЛОК. "PRG" ВКЛ] [БЛОК. "PRG" ВЫКЛ]
4	Натисніть # для збереження змін	⏪ ⏪ → [YES] → [S_]	⏪ ⏪ → [ГОТОВО] → [МЕНЮ: _]
5	Продовжуйте налаштування або натисніть кнопку * для виходу з налаштувань	Див. відповідне налаштування	

24. Ввімкнення/вимкнення "готельної" нумерації

Примітка: Необхідно замінити мікросхему пам'яті 24C64 на 24C512, якщо блок керування встановлюється на об'єкті з "готельною" нумерацією квартир і кількість абонентів на цьому об'єкті знаходиться в межах від 200 до 400 абонентів. **(МІКРОСХЕМА 24C512 НЕ ВХОДИТЬ В КОМПЛЕКТАЦІЮ)**

№	Дія	Повідомлення на індикаторі та звукові сигнали	
		БВД серії 300	БВД серії 400
1	Увійдіть в налаштування		
2	Наберіть 26 на БВД а) а.1) в пункті 19 встановлено 100 або 200 квартир та в панель БКД встановлена мікросхема пам'яті 24C64 а.2) в пункті 19 встановлено 400 квартир та в панель БКД встановлена мікросхема пам'яті 24C512 б) б.1) в панель БКДа встановлена мікросхема пам'яті 24C16 б.2) в пункті 19 встановлено 400 квартир та в панель БКД встановлена мікросхема пам'яті 24C64 б.3) в пункті 19 встановлено 100 або 200 квартир та в панель БКД встановлена мікросхема пам'яті 24C512	[S_ 26] → ⏪⏪ [«поточне значення»] * * - [on] або [off] ⏪⏪⏪ → [Err] → [S_]	[МЕНЮ: 26] → ⏪⏪⏪ → [ГОСТИН.ТАБЛ. «поточне значення»]* * - ВКЛ або ВЫКЛ ⏪⏪⏪ → [ОШИБКА] → [МЕНЮ: _]
3	Натисніть 1 для ввімкнення Натисніть 0 для вимкнення	[on] [off]	[ГОСТИН.ТАБЛ. ВКЛ] ВЫКЛ] [ГОСТИН.ТАБЛ.
4	Натисніть # для збереження змін	⏪⏪ → [YES] → [S_]	⏪⏪ → [ГОТОВО] → [МЕНЮ: _]
5	Продовжуйте налаштування або натисніть кнопку * для виходу з налаштувань.	Див. відповідне налаштування	

25. Запис таблиці відповідності номерів квартир, які набираються з панелі блока виклику, номерам, які визначаються блоками комутації

Налаштування здійснюється, якщо нумерація квартир відповідає "готельному" стандарту і в налаштуванні №26 "готельна" адресація увімкнена.

В такому режимі, номер квартири, який ви набираєте на панелі, може містити до чотирьох цифр. Щоб розмістити номери квартир в межах дозволених 200, заповнюється і записується в пам'ять блоку керування таблиця відповідності. Приклад такої таблиці наведено нижче:

ПОРЯДКОВИЙ N (номер) (Номер, що визначається комутаційним блоком)	N КВАРТИРИ (номер)
1	101
2	102
...	...
10	110
11	201
...	...
20	210
...	...
101	1001
...	...
110	1010

Абонентський пристрій, встановлений у квартирі з номером, вказаним у правій колонці таблиці, має бути підключений до клем блоку комутації, запрограмованих на номер, вказаний у лівій колонці. Наприклад, при наборі номера 110 виклик буде направлений на абонентський пристрій, підключений до клем блоку комутації, запрограмований під порядковим номером 10. Шаблон таблиці відповідності подано в Додатку А до цього документу.

№	Дія	Повідомлення на індикаторі та звукові сигнали	
		БВД серії 300	БВД серії 400
1	Увійдіть в налаштування		
2	Наберіть 27 на БВД а) якщо «гостельна» адресація в пункті 26 ввімкнена б) якщо «готельна» адресація в пункті 26 вимкнена	[S_ 27] → [A_] [Err] → [S_]	[МЕНЮ: 27] → [N КОММУТ:] [ГОСТИН.ТАБЛ.ВЫКЛ] → [МЕНЮ:]
3	Наберіть порядковий номер (номер визначений блоком комутації)	[«набраний код»]	[N КОММУТ: «набраний номер»]
4	Натисніть # а) якщо відповідність набраному номеру ще не була встановлена б) якщо відповідність набраному номеру вже була встановлена. При наборі 3-значного порядкового номера кнопку # натискати не потрібно.	[H_] [XXXX], де XXXX – номер квартири	[N КОМНАТЫ:] [N КОМНАТЫ: XXXX], де XXXX – номер квартири
5	Наберіть номер квартир	[«набраний номер»]	[НОМЕР: «набраний номер»]
6	Натисніть # При наборі 4-х значного номеру # натискати не потрібно	[YES] → [A_]	[ГОТОВО] → [N КОММУТ:]
7	Виконайте пункти 3 – 6 і т.д.		
8	Натисніть кнопку * для виходу з налаштувань		

26. Видалення номерів з таблиці відповідності

№	Дія	Повідомлення на індикаторі та звукові сигнали	
		БВД серії 300	БВД серії 400
1	Увійдіть в налаштування		
2	Наберіть 28 на БВД а) якщо «готельна» адресація в пункті 26 ввімкнена б) якщо «готельна» адресація в пункті 26 вимкнена	[S_ 28] → [H_] [Err] → [S_]	[МЕНЮ: 28] → [N КОММУТ:] [ГОСТИН.ТАБЛ.ВЫКЛ] → [МЕНЮ: _]
3	Наберіть номер квартири	[«набраний номер»]	[«набраний номер»]
4	Натисніть # При наборі 4-х значного номеру # натискати не потрібно Якщо набраний номер не знайдено в таблиці	[YES] → [H_] [Err] → [H_]	[ГОТОВО] → [N КОМНАТЫ:] [ТАКОГО N НЕТ] → [N КОМНАТЫ:]
5	Виконайте пункти 3 – 4 и т.д.		
6	Натисніть кнопку * для виходу з налаштувань		

27. Індикація версії програмного забезпечення блока виклику

№	Дія	Повідомлення на індикаторі та звукові сигнали	
		БВД серії 300	БВД серії 400
1	Увійдіть в налаштування		
2	Наберіть 29 на БВД	[S_ 29] → [«цифри версії ПЗ»] → через 5 секунд [S_]	[МЕНЮ: 29] → [«цифри версії ПЗ»] → через 5 секунд [МЕНЮ: _]
3	Продовжуйте налаштування або натисніть кнопку * для виходу з налаштувань		

28. Опис процедури оновлення бази ключів, Ввімкнення/вимкнення виклику квартир та зміни системних налаштувань за допомогою модуля пам'яті ГРАЖДА-RFM4

Увага! Ця функція доступна, якщо до блоку керування підключено блок виклику VIZIT, у назві якого є буква F (RFID 13.56 МГц), наприклад БВД-432FFCB.

Для оновлення/адміністрування можна використовувати до 3-х модулів ГРАЖДА -RFM4 (об'єму пам'яті 3-х модулів достатньо для копіювання всього вмісту пам'яті блоку керування). Зміна бази даних блоку керування та подальший запис цих змін у модуль/модулі ГРАЖДА -RFM4 здійснюється за допомогою програматора VIZIT-DM15.

№	Дія	Повідомлення на індикаторі та звукові сигнали	
		БВД серії 300	БВД серії 400
1	Натисніть на БВД кнопки ★ і 7		
2	Відпустіть спочатку кнопку ★ , а потім 7	[Sr_]	[СЕРВИС ПАРОЛЬ:_]
3	Протягом 3 секунд почніть ввід паролю обслуговуючого персоналу, заздалегідь запрограмованого в налаштуваннях блоку виклику. Зверніть увагу, що пауза між набором цифр не повинна перевищувати 3 секунд. а) Якщо пароль введено правильно б) Якщо пароль введено неправильно, блок виклику переходить у режим очікування, повторіть кроки 1-3.	⏪ → [YES] → [_Sr_]	⏪ → [1-ПРИВ'ЯЗКА КЛЮЧА] → [2-СМЕНА СЕРВИС] → [3-ИМПОРТ БД]
4	Натисніть 3	[C1] і [C1 _]	[ПРИЛОЖИ КАРТУ 1] і [ДЛЯ ИМПОРТА БД]
5	Прикладіть модуль пам'яті №1. Примітка. Час сканування може становити до 30 секунд залежно від обсягу даних на картці. а) Якщо прикладено модуль пам'яті з вірним номером а) Якщо додано модуль пам'яті з невірним номером в) Якщо в процесі сканування виникла помилка	[rEAd] → Після завершення сканування ⏪ → [C2] і [C2 _] або довгий ⏪ (сигнал завершення оновлення бази даних) → [COPY] ⏪ → [ErrC] → [C1] і [C1 _] ⏪ → [Err] → [C1] і [C1 _]	[ЧТЕНИЕ КАРТЫ...] → Після завершення сканування → [ПРИЛОЖИ КАРТУ 2] і [ДЛЯ ИМПОРТА БД] або довгий ⏪ (сигнал завершення оновлення бази даних) → [ИДЕТ СОХРАНЕНИЕ] і [ЖДИТЕ...] ⏪ → [НЕВЕРНАЯ КАРТА] → [ПРИЛОЖИ КАРТУ 1] і [ДЛЯ ИМПОРТА БД] ⏪ → [ОШИБКА!] → [ПРИЛОЖИ КАРТУ 1] і [ДЛЯ ИМПОРТА БД]
6	Повторіть кроки 4 і 5 для запису даних з модулів пам'яті 2 та 3.		
7	Блок керування переходить у сплячий режим після повідомлення [COPY] або натискання.я ☐.		

ПЕРЕВІРКА РОБОТИ ТА РЕГУЛЮВАННЯ БЛОКУ КЕРУВАННЯ

Покрокова інструкція перевірки справності роботи блоків керування

1. Після встановлення блоків домофона/відеодомофона та перевірки монтажу тимчасово від'єднайте будь-яку квартиру від загальної системи (блоку комутації).
2. На місце квартирної пристрою підключіть спеціальний контрольний пристрій (УКП), дотримуючись правильного підключення полюсів (+ і -).
3. Увімкніть блок керування. Натисніть кнопку виклику на панелі біля дверей. Кожне натискання кнопки супроводжується звуковим сигналом.
4. Наберіть номер квартири, до якої підключено контрольний пристрій. Сигнал виклику має пролунати як у контрольному пристрої, так і на панелі біля дверей.
5. Зніміть трубку контрольної пристрою. Перевірте, чи чути вас на панелі біля дверей і чи чуєте ви відповідь.
6. Натисніть на контрольному пристрої кнопку відкриття замка. Замок має відкритися на певний час (до 120 секунд). На панелі біля дверей пролунає сигнал відкриття замка, і на дисплеї з'явиться відповідне повідомлення. Після відпускання кнопки звуковий сигнал припиниться. Зв'язок між панеллю біля дверей і контрольним пристроєм зберігається протягом 80 секунд з моменту початку розмови або доки ви не покладете трубку, або не натиснете спеціальну кнопку. Після цього домофон перейде в режим очікування.
7. За потреби відрегулюйте гучність виклику в налаштуваннях блоку керування.
8. Відключіть контрольний пристрій керування і підключіть квартирний пристрій керування.
9. Послідовно перевірте можливість виклику кожної з квартир, зв'язку, дистанційного відмикання замка з УКП або монітора викликаного абонента.
10. Встановіть загальний код та індивідуальні квартирні коди відмикання замка, якщо вони не були встановлені раніше.
11. Перевірте функціонування замка за допомогою загального та індивідуальних кодів (див. інструкцію з експлуатації).
12. Зробіть копії ключів та перевірте, чи кожен із них відмикає замок.

ПОСЛІДОВНІСТЬ РОБОТИ

- Щоб викликати абонента, наберіть номер потрібної квартири. Виклик лунатиме в УКП (універсальному комунікаційному пристрої) або моніторі відповідної квартири, а також дублюватиметься в блоці виклику.
- Коли абонент підніме трубку, виклик припиниться. Можете говорити з ним.
- Щоб відчинити замок вхідних дверей під'їзду, абонент має натиснути кнопку відчинення замка на УКП або моніторі. Замок відчиниться, і в блоці виклику пролунає сигнал. Відчиніть двері та увійдіть.
- Щоб перевести домофон у очікувальний режим, абонент має повісити трубку. Щоб відчинити замок за допомогою загального коду, натисніть відповідні кнопку ★, # і наберіть код. Коли ви наберете правильний код, замок відчиниться, пролунає сигнал, а на дисплеї панелі виклику з'явиться повідомлення про відкриття замка. Відчиніть двері та увійдіть. У разі помилки натисніть кнопку ★ та повторіть набір.
- Щоб відчинити двері, використовуючи свій індивідуальний код, наберіть безперервно номер квартири, символ # і ваш індивідуальний код.
- Якщо функція звукового сигналу при використанні індивідуального коду або ключа увімкнена в налаштуваннях блоку керування, ви почуєте короткий сигнал у квартирі. Після введення правильного коду двері відчиняться. Індикація процесу буде такою ж, як і при відчиненні дверей за допомогою загального коду. У разі помилки натисніть кнопку ★ та повторіть набір.
- Щоб відчинити замок ключем, прикладіть його до зчитувача на блоці виклику. Пролунає один короткий сигнал. Якщо код ключа знайдено в пам'яті, замок відчиниться. При цьому в квартирі, ключ якої було використано, пролунає короткий сигнал (якщо функція сигналізації використання індивідуального коду або ключа увімкнена в налаштуваннях блоку керування).
- Якщо код ключа не знайдено в пам'яті, пролунає сигнал помилки.

- Щоб відчинити замок зсередини під'їзду, натисніть кнопку для виходу.
- Якщо відвідувач біля блоку виклику розмовляє з абонентом, то сигналізація відчинення замку при натисканні кнопки для виходу або використанні ключа не здійснюється.
- Опис процедури зв'язку "Охорона - Відвідувач" наведено в інструкціях з експлуатації блоків керування VIZIT-TU412M1 та VIZIT-TU418.

ТЕХНІЧНІ ХАРАКТЕРИСТИКИ

Максимальна кількість абонентів	
Без використання блоку комутації БК-400	200
З використанням блоку комутації БК-400	400
Максимальна кількість індивідуальних кодів	
Без використання блоку комутації БК-400	200
З використанням блоку комутації БК-400	400
Максимальна кількість ключів на одну квартиру	
Кількість квартир 100	6
Кількість квартир 200	12
Кількість квартир 400	6
Максимальна кількість ключів на домофон	2400
Напруга живлення та струм замка (між клемми "+DL" "-DL")	
Нестабілізована напруга постійного струму, В	12 – 14
Номинальний струм навантаження, А	1,2
Максимальний імпульсний струм (напруга 1 сек.) в ланцюгу замка, А	2
Напруга живлення розгалужувача відеосигналів та блоку комутації ("Evk"), В	14 – 15
Діапазон струму навантаження для клем "Evk", А	0 – 0,3
Значення струму спрацювання захисту для клем "Evk", А	0,32 – 0,35
Тривалість розблокування замка, с	1 – 20
Опір лінії зв'язку, Ом	Не більше 30
Постійна напруга від зовнішнього блоку живлення DC 30Вт макс. , В	15
Максимальна споживана потужність (враховуючи підключені до блоку керування електромагнітний замок, блок виклику та блоки комутації торгової марки VIZIT), Вт	20
Розміри блоку керування, мм	
Ширина	145
Довжина	190
Висота	40
Вага блоку керування, кг	0,3
Умови експлуатації	
Температура повітря	від 1 °С до 40 °С
Відносна вологість повітря	до 93% при 25 °С