

Восемь зарядных устройств в одном

Удобный интерфейс в сочетании с прогрессивной технологией зарядки

Без Genius вам бы пришлось покупать разные зарядные устройства для стандартных 12-вольтовых аккумуляторов, AGM-аккумуляторов, холодных условий, 24-вольтовых и литиевых аккумуляторов. Простым нажатием кнопки вы можете переключаться между всеми этими режимами в одном зарядном устройстве. При каждом включении зарядное устройство помнит последний использованный режим. Можно выбрать нужный режим один раз и больше не беспокоиться об этом.



Режим восстановления

Прогрессивный режим для восстановления и поддержки старых, неработающих, поврежденных, расслоенных и сульфатированных аккумуляторов.



Режим питания

Превращает зарядное устройство в источник питания для любых 12-вольтовых устройств (например, шинного насоса, установки для замены масла) и позволяет использовать устройство в качестве хранилища памяти при замене аккумулятора.



Режим AGM+

Для зарядки 12-вольтовых аккумуляторов с технологией Advanced AGM, которым при зарядке требуется напряжение выше обычного.



Режим литиевых аккумуляторов

Для зарядки 12-вольтовых литий-ионных аккумуляторов, включая литий-железо-фосфатные аккумуляторы.

Свинцово-кислотные — Литиевые

Wet Gel MF EFB AGM Li-Ion

Авто | Плавсредства | Дома на колесах | Моторный спорт | Газоны и сад

Аккумуляторы 12В и 24В

Добро пожаловать в будущее!

Пришла пора утилизировать ваше старое зарядное устройство

На **97%** меньше
На **98%** эффективнее
∞ бесконечно лучше



Технологии изменились. Большие и тяжелые зарядные устройства остались в прошлом. Наступила новая эра технологий зарядки. В основе всех зарядных устройств Genius —

support@carsolutions.com.ua

www.carsolutions.com.ua

высокоэффективная платформа. Благодаря ей наши зарядные устройства не только намного легче и компактней, но и намного функциональнее и безопаснее. Они на 97% меньше по размеру и на 98% эффективнее в течение срока службы. Металл вашего старого зарядного устройства стоит больше, чем технологии у него внутри.



Нулевой риск перезаряда

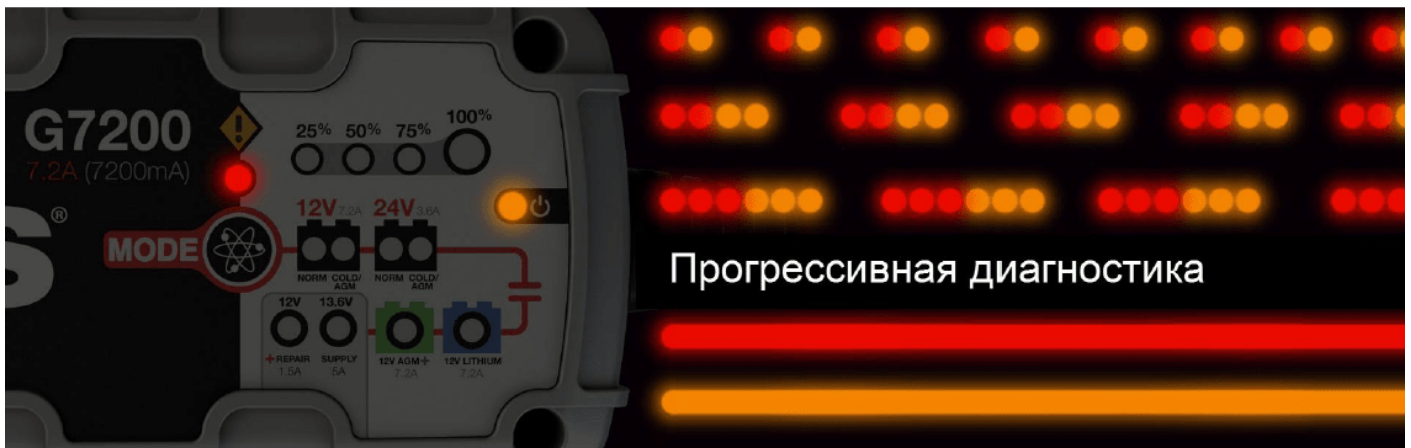
Поддержка заряда без риска перезаряда

Перезаряд аккумулятора — один из самых простых способов уменьшить срок его службы. Поэтому наши зарядные устройства имеют несколько уровней искусственного интеллекта для отслеживания активности аккумулятора и активации и отключения зарядки при необходимости. Это обеспечивает невероятно безопасную зарядку и позволяет не беспокоиться даже тогда, когда зарядное устройство подключено к аккумулятору целый год.

Полная совместимость с технологией CANBUS



Заряжайте аккумуляторы
мотоциклов BMW и
других транспортных
средств с технологией



Прогрессивная диагностика

Прогрессивная диагностика

Для определения и более эффективного решения проблем

Аккумуляторы далеки от совершенства. Если что-либо не работает должным образом, то для поиска решения нужно сначала понять проблему. Прогрессивные диагностики анализируют аккумулятор и при обнаружении проблемы сигнализируют о конкретных ошибках. Характер мигания индикаторов указывает на проблему, чтобы вы могли быстро ее решить.

Однократное мигание: аккумулятор не удерживает заряд, требуется профессиональная проверка.

Двукратное мигание: возможно короткое замыкание аккумулятора, требуется профессиональная проверка.

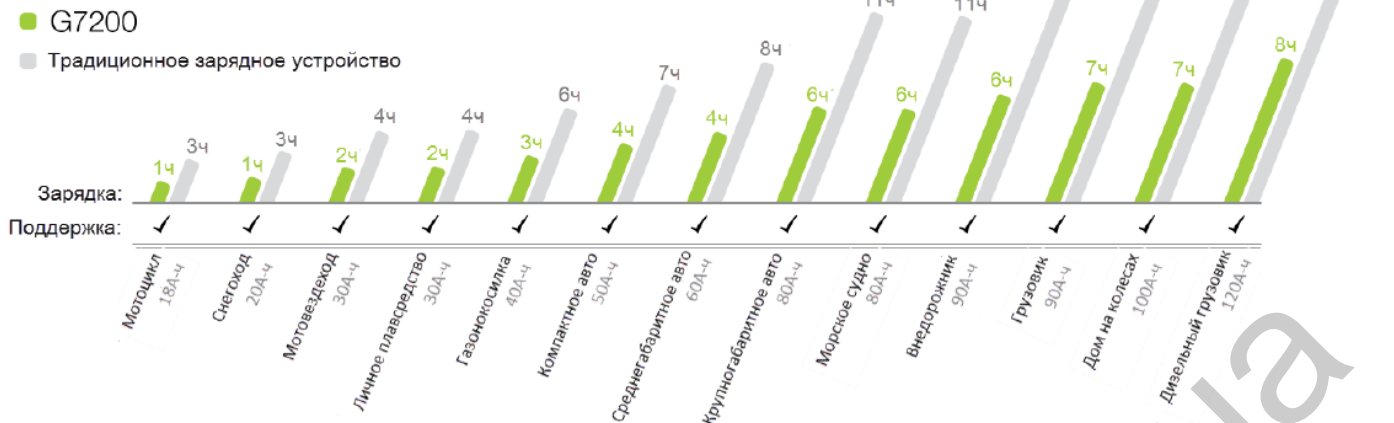
Трехкратное мигание: напряжение аккумулятора слишком высокое для выбранного режима зарядки. Еще раз проверьте соответствие аккумулятора выбранному режиму зарядки.

Индикатор ошибки постоянно горит красным: обратная полярность, поменяйте полюса при подключении к аккумулятору.

Индикатор режима ожидания постоянно горит оранжевым: напряжение аккумулятора слишком низкое, зарядное устройство не может его обнаружить.

Время зарядки

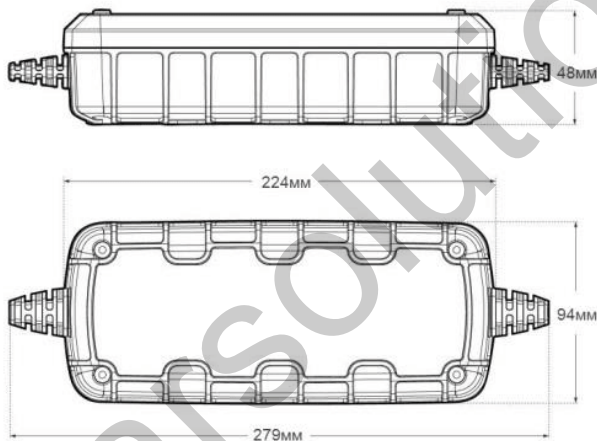
Чем меньше, тем лучше



Зарядка и поддержка аккумулятора

В чем разница и как выбрать нужное вам зарядное устройство?

Случайно оставили включенными фары? Вам понадобится зарядное устройство, чтобы полностью зарядить аккумулятор. Время зарядки — одно из главных отличий между моделями зарядных устройств Genius. Все модели оснащены продвинутой технологией интеллектуальной зарядки, при этом чем выше модель, тем выше мощность. Полностью разряженный аккумулятор — очень редкое явление при нормальном использовании автомобиля. Поддержка аккумулятора включает поддержку полного заряда, удаление и предотвращение сульфатации и обеспечение работоспособности аккумулятора. G7200 способно поддерживать аккумуляторы крупногабаритных средств. Это отличное экономичное решение для продления срока их службы в тех случаях, когда не требуется полная зарядка.



Практичность и компактность

Невероятная мощность при малом размере

Продуманное сочетание электротехнического проектирования и промышленного дизайна позволило создать мощное зарядное устройство очень малого размера. G7200 — это восемь разных зарядных устройств в одном. Устройство оснащено прогрессивной технологией переключения режимов зарядки и встроенным процессором, который тщательно контролирует процесс зарядки, что обеспечивает невероятную эффективность.