



## Семь зарядных устройств в одном

### Удобный интерфейс в сочетании с прогрессивной технологией зарядки

Без Genius вам бы пришлось покупать разные зарядные устройства для стандартных 12-вольтовых аккумуляторов, AGM-аккумуляторов, холодных условий, 6-вольтовых и литиевых аккумуляторов. Простым нажатием кнопки вы можете переключаться между всеми этими режимами в одном зарядном устройстве. При каждом включении зарядное устройство помнит последний использованный режим. Можно выбрать нужный режим один раз и больше не беспокоиться об этом.



#### Режим уменьшенных 12-вольтовых аккумуляторов

Для зарядки уменьшенных 12-вольтовых аккумуляторов (емкостью 2-35А·ч). Мощный заряд может повредить аккумуляторы малогабаритных средств, именно поэтому в G3500 предусмотрен этот режим.



#### Режим стандартных 6-вольтовых аккумуляторов

Для зарядки 6-вольтовых жидкостных, гелевых и EFB-аккумуляторов, а также необслуживаемых и кальциевых аккумуляторов.



#### Режим 12-вольтовых литиевых аккумуляторов

Для зарядки 12-вольтовых литий-ионных аккумуляторов, включая литий-железо-фосфатные аккумуляторы.



#### Режим восстановления

Прогрессивный режим для восстановления и поддержки старых, неработающих, поврежденных, расслоенных и сульфатированных аккумуляторов.

Свинцово-кислотные Литиевые

Wet Gel MF EFB AGM Li-Ion

Автомобиль | Средства | Дома на колесах | Мотоспорт | Газоны и сад

### Аккумуляторы 6В и 12В

**Добро пожаловать в будущее!**

Пришла пора утилизировать ваше старое зарядное

На **97%** меньше

На **98%** эффективнее

бесконечно лучше



## устройство

Технологии изменились. Большие и тяжелые зарядные устройства остались в прошлом. Наступила новая эра технологий зарядки. В основе всех зарядных устройств Genius — современная высокочастотная и высокоэффективная платформа. Благодаря ей наши зарядные устройства не только намного легче и компактней, но и намного функциональнее и безопаснее. Они на 97% меньше по размеру и на 98% эффективнее в течение срока службы. Металл вашего старого зарядного устройства стоит больше, чем технологии у него внутри.



## Нулевой риск перезаряда

### Поддержка заряда без риск перезаряда

Перезаряд аккумулятора — один из самых простых способов уменьшить срок его службы. Поэтому наши зарядные устройства имеют несколько уровней искусственного интеллекта для отслеживания активности аккумулятора и активации и отключения зарядки при необходимости. Это обеспечивает невероятно безопасную зарядку и позволяет не беспокоиться даже тогда, когда зарядное устройство подключено к аккумулятору целый год.

**Полная  
совместимость с  
технологией  
CANBUS**

**Заряжайте  
аккумуляторы**



## Память

При отключении питания или случайном выключении из розетки устройство запоминает последний используемый режим зарядки. Поэтому вам больше никогда не придется возвращаться к разряженному аккумулятору.

## Упрочненность

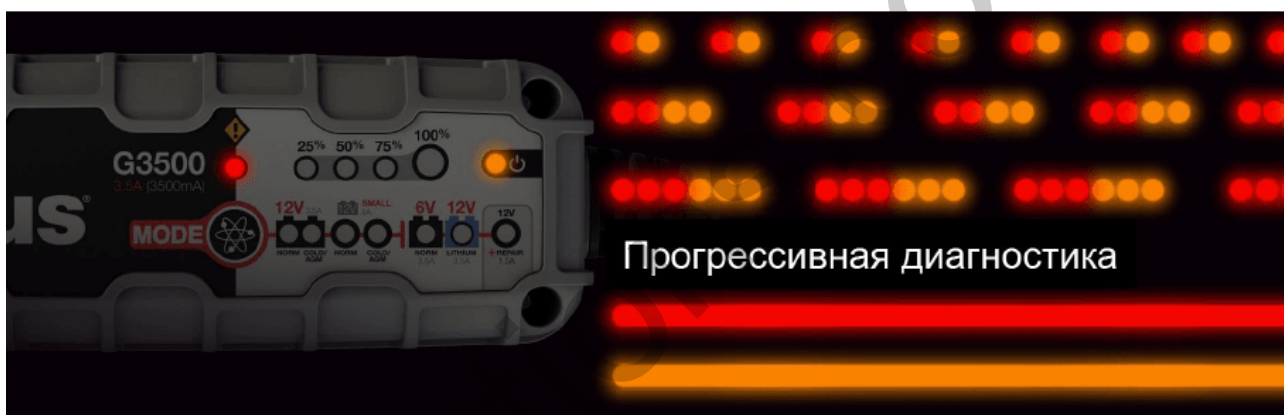
Устройство с защитой оболочки IP65 защищено от воды, ударов, грязи и пыли. Оно легко переживет падение и наезд автомобиля.

## Встроенная защита

Безопасность — наш главный приоритет. Поэтому устройство имеет множество уровней встроенной защиты и автоматически выявляет аномальные условия зарядки.

## 5 лет гарантии

Наши продукты сделаны на совесть. Именно поэтому мы предлагаем беспрецедентную гарантию и наилучшее техническое обслуживание.



## Прогрессивная диагностика

Для определения и более эффективного решения проблем

Аккумуляторы далеки от совершенства. Если что-либо не работает должным образом, то для поиска решения нужно сначала понять проблему. Прогрессивные средства диагностики анализируют аккумулятор и при обнаружении проблемы сигнализируют о конкретных ошибках. Характер мигания индикаторов указывает на проблему, позволяя быстро ее решить.

**Однократное мигание:** аккумулятор не удерживает заряд, требуется профессиональная проверка.

**Двукратное мигание:** возможно короткое замыкание аккумулятора, требуется профессиональная проверка.

**Трехкратное мигание:** напряжение аккумулятора слишком высокое для выбранного режима зарядки. Еще раз проверьте соответствие аккумулятора выбранному режиму зарядки.

**Индикатор ошибки постоянно горит красным:** обратная полярность, поменяйте полюса при подключении к аккумулятору.

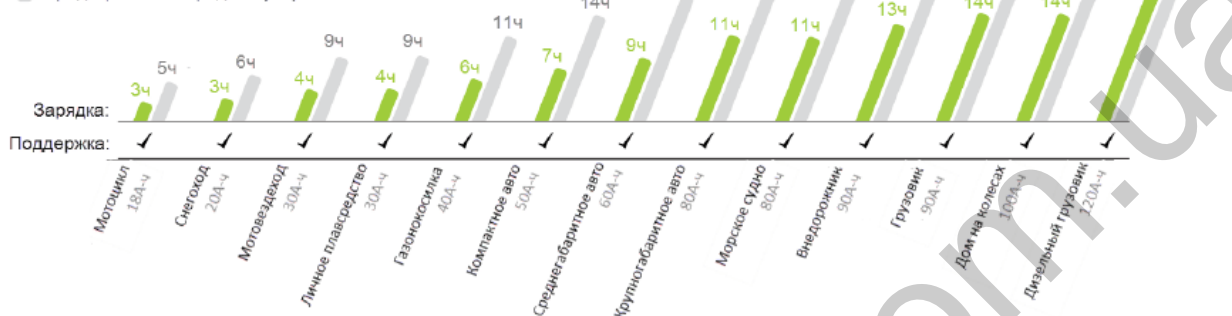
**Индикатор режима ожидания постоянно горит оранжевым:** напряжение аккумулятора слишком низкое, зарядное устройство не может его обнаружить.

## Время зарядки

Чем меньше, тем лучше

■ 3500

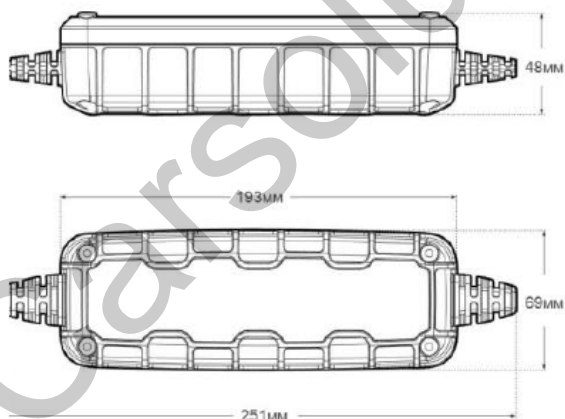
■ Традиционное зарядное устройство



## Зарядка и поддержка аккумулятора

### В чем разница и как выбрать нужное вам зарядное устройство?

Случайно оставили включенными фары? Вам понадобится зарядное устройство, чтобы полностью зарядить аккумулятор. Время зарядки — одно из главных отличий между моделями зарядных устройств Genius. Все модели оснащены продвинутой технологией интеллектуальной зарядки, при этом чем выше модель, тем выше мощность. Полностью разряженный аккумулятор — очень редкое явление при нормальном использовании автомобиля. Поддержка аккумулятора включает поддержку полного заряда, удаление и предотвращение сульфатации и обеспечение работоспособности аккумулятора. G3500 способно поддерживать аккумуляторы крупногабаритных средств. Это отличное экономичное решение для продления срока их службы в тех случаях, когда не требуется полная зарядка.



## Практичность и компактность

### Невероятная мощность при малом размере

Продуманное сочетание электротехнического проектирования и промышленного дизайна позволило создать мощное зарядное устройство очень малого размера. G3500 — это семь разных зарядных устройств в одном. Устройство оснащено прогрессивной технологией переключения режимов зарядки и встроенным процессором, который тщательно контролирует процесс зарядки, что обеспечивает невероятную эффективность.