

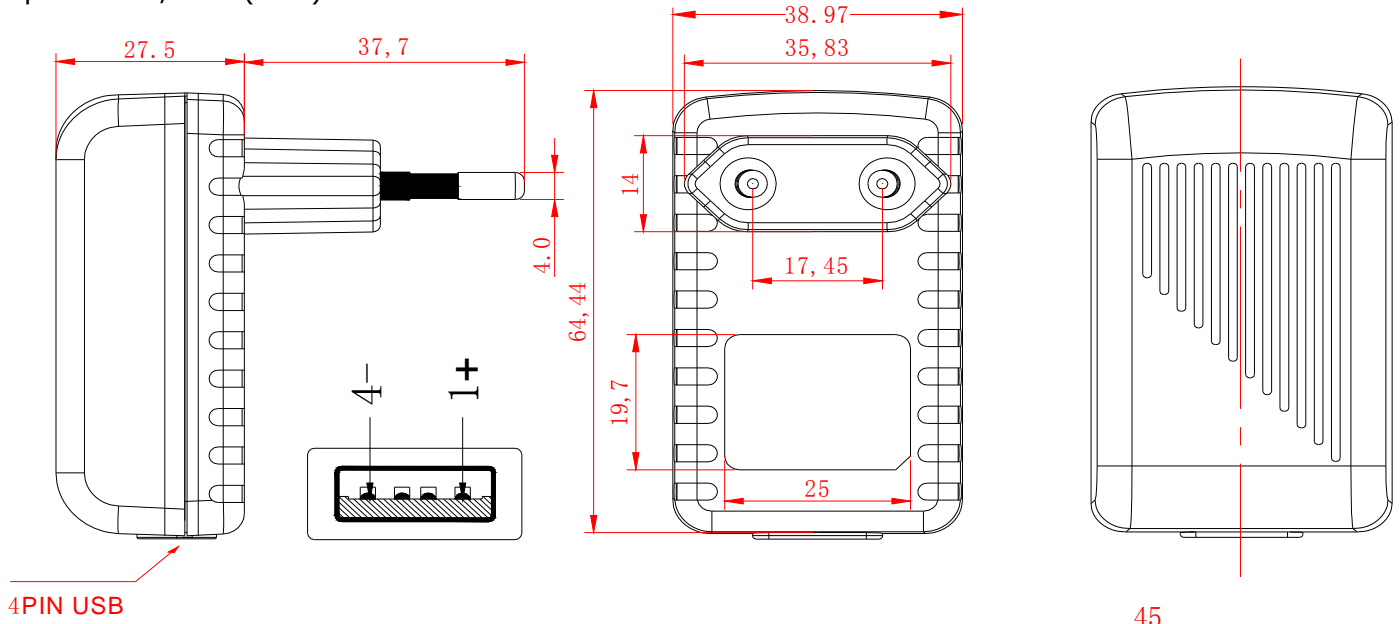


Универсальный вход ~100-240В
 Миниатюрный пластиковый корпус
 Автоматическая защита от перегрузок
 2 USB выхода
 Негорючий материал корпуса
 Гарантия 2 года
 Подходят для работы с телефонами,
 планшетами, внешними аккумуляторами —
 любыми устройствами с USB коннектором

Технические характеристики:

Выход	Выходная мощность	12 Вт	18 Вт
	Выходное напряжение	5 В	
	Номинальный выходной ток	1 usb выход - 2,4А	1 usb выход - 1А 2 usb выход - 2,4А
	КПД	≥65%	
	Шум и пульсации выходного напряжения	≤1,0%	
	Частота преобразования	65кГц (22кГц без нагрузки)	
	Температурный дрейф	≤1%	
	Время установки выходного напряжения	100 мс максимум	
Вход	Диапазон входного напряжения	~100-240В (90-264В макс)	
	Частота входного тока	47 ~ 63Гц	
	Мощность холостого хода	≤0,3Вт	
	Максимальный ток	0,4 А	
Защита	Максимальная выходная мощность	18 Вт	22,1 Вт
	Тип защиты от КЗ, перегрузки, перегрева	автоматическая	
Параметры окружающей среды	Рабочие температуры	0 °C to + 40 °C	
	Температуры хранения	-10 °C to +55 °C (влажность 5%~90%)	
	Влажность, без конденсации влаги	10%~90%	
	Вибрация	9~200Гц, 2G 10мин/цикл, длительность 60мин. по каждой оси X, Y, Z	
Безопасность электрооборудования	Подтвержденные стандарты безопасности	IEC60950-1:2005, EN60950:2000, UL60950:2007, GB4943:2011	
	Напряжение пробоя вход/выход	3000В/60сек/5мА	
	Сопrotивление изоляции (вход/выход)	100МОм при ±500В	
Прочее	Время наработки на отказ	150 000 часов	
	Гарантия	2 года	
	Упаковка	white box, 100 шт. в картонной коробке	

Чертеж 12W/OEM (USB)



Чертеж 18W/OEM (USB)

