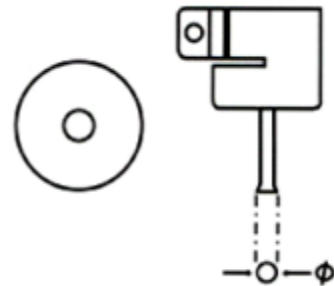


## Трубчатого типа

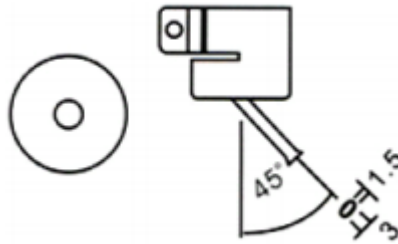
### Прямые трубчатые

Тип	Диаметр трубки, мм
1124	2,5
1130	4,4
1194	6
1195	8
1196	7
1197	9
1198	12



### Трубчатые под углом

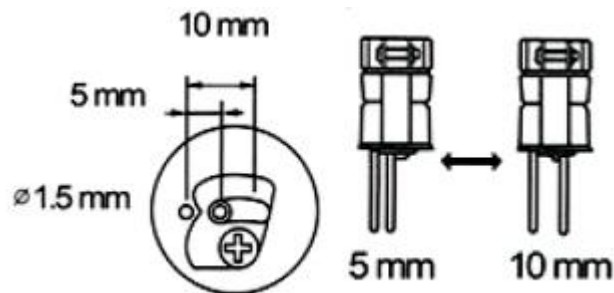
Тип: 1142



### Трубчатые двойные

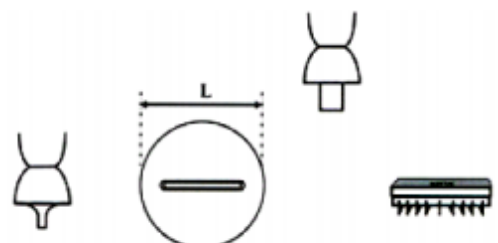
с возможностью изменения расстояния между трубками

Тип: 1325

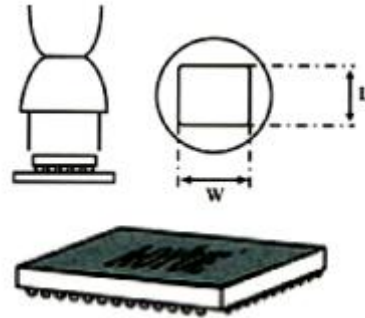


### Трубчатые широкие

Тип	Размер ИС	Размер насадки, мм
1191	SIP 25L	26
1192	SIP 50L	52,5

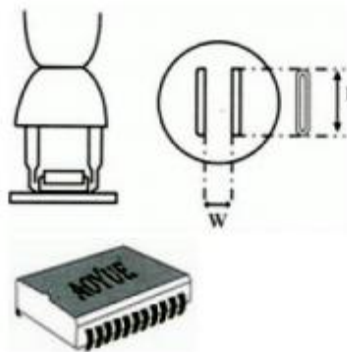


## Насадки для BGA корпусов Трубочатого типа



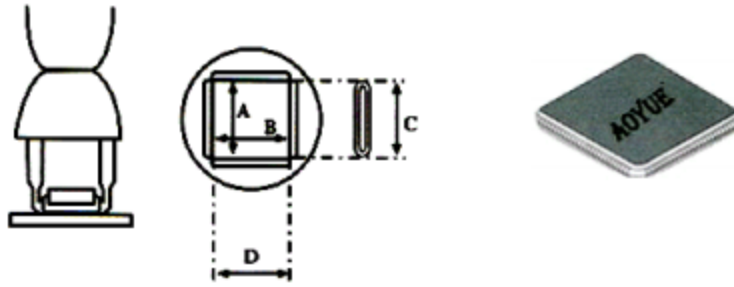
Тип	Размер ИС, мм	Размер насадки, мм	
		W	L
1010	BGA 9x9	10	10
1313	BGA 12x12	13	13
1616	BGA 15x15	16	16
1919	BGA 18x18	19	19
2828	BGA 27x27	28	28
3636	BGA 35x35	36	36
3939	BGA 38x38	39	39
4141	BGA 40x40	41	41

## Насадки для SOJ корпусов



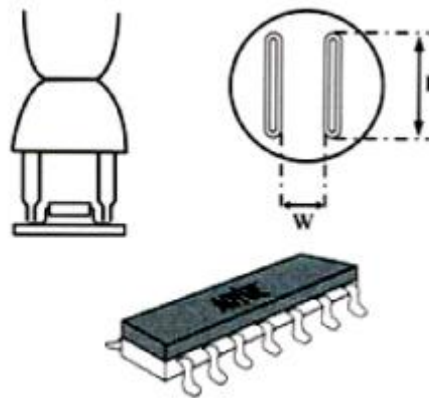
Тип	Размер ИС, мм	Размер насадки, мм	
		W	L
1183	SOJ 15x8	16	8
1184	SOJ 18x8	19	10
1214	SOJ 10x26	25.9	12

## Насадки для PLCC корпусов



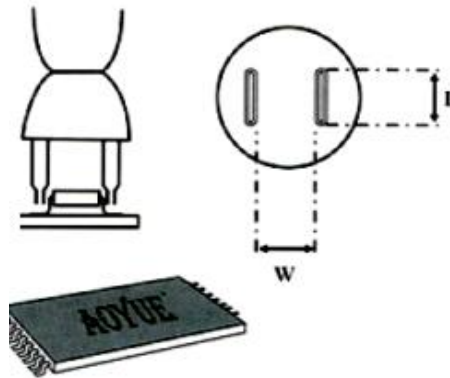
Тип	Размер ИС, мм	Размер насадки, мм			
		A	B	C	D
1135	PLCC 17.5x17.5 (44 контакта)	18.5	18.5	15	15
1136	PLCC 20x20 (52 контакта)	21	21	19	19.d
1137	PLCC 25x25 (68 контактов)	26	26	24	24
1138	PLCC 30x30 (84 контакта)	31	31	29	29
1139	PLCC 7.3x12.5 (18 контактов)	9	14	6.9	6.9
1140	PLCC 11.5x11.5 (28 контактов)	13	13	15	10
1141	PLCC 11.5x14 (32 контакта)	15	13	15	10
1188	PLCC 9x9 (20 контактов)	11	11	10	10

## Насадки для SOP корпусов



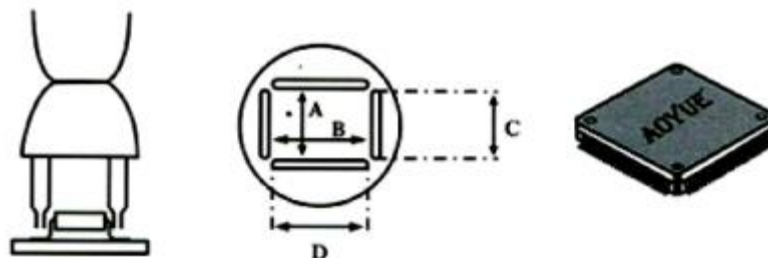
Тип	Размер ИС, мм	Размер насадки, мм	
		L	W
1131	SOP 4.4x10	10	4.8
1132	SOP 5.6x13	15	5.7
1133	SOP 7.5x15	16	7.2
1134	SOP 7.5x18	19	7.2
1257	SOP 11x21	21	11.7
1258	SOP 7.6x12x7	11.7	8.2
1259	SOP 13x28	29	13.5
1260	SOP 8.6x18	19	8.7

### Насадки для TSOP корпусов



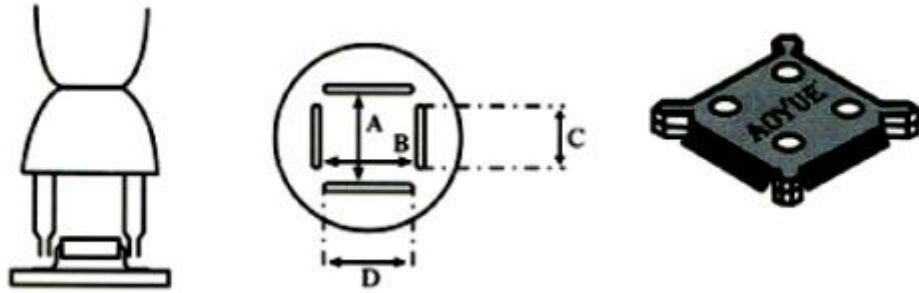
Тип	Размер ИС, мм	Размер насадки, мм	
		W	L
1185	TSOP 13x10	10	11.9
1186	TSOP 18.5x8	10	18.5
1187	TSOP 18x10	11.7	18.2

### Насадки для QFP корпусов



Тип	Размер ИС, мм	Размер насадки, мм			
		A	B	C	D
1125	QFP 10x10	10.2	10.2	10	10
2226	QFP 14x14	15.2	15.2	15	15
1127	QFP 17.5x17.5	19.2	19.2	19	19
1128	QFP 14x20	15.2	21.2	15	21
1229	QFP 28x28	29.2	29.7	29	29
1215	QFP 42.5x42.5	42.5	42.5	40	40
1261	QFP 20x20	20.2	20.2	21	21
1262	QFP 12x12	12.2	12.2	12	12
1263	QFP 28x40	27.7	39.7	29	39
1264	QFP 40x40	40.2	40.2	39	39
1265	QFP 32x32	32.2	32.2	31	31

Насадки для BQFP корпусов



Тип	Размер ИС, мм	Размер насадки, мм			
		A	B	C	D
1180	BQFP 17x17	18.2	18.2	13.6	13.6
1181	BQFP 19x19	19.2	19.2	16	16
1203	BQFP 35x35	35.2	35.2	30.6	30.6
1182	BQFP 24x24	24.2	24.2	21	21