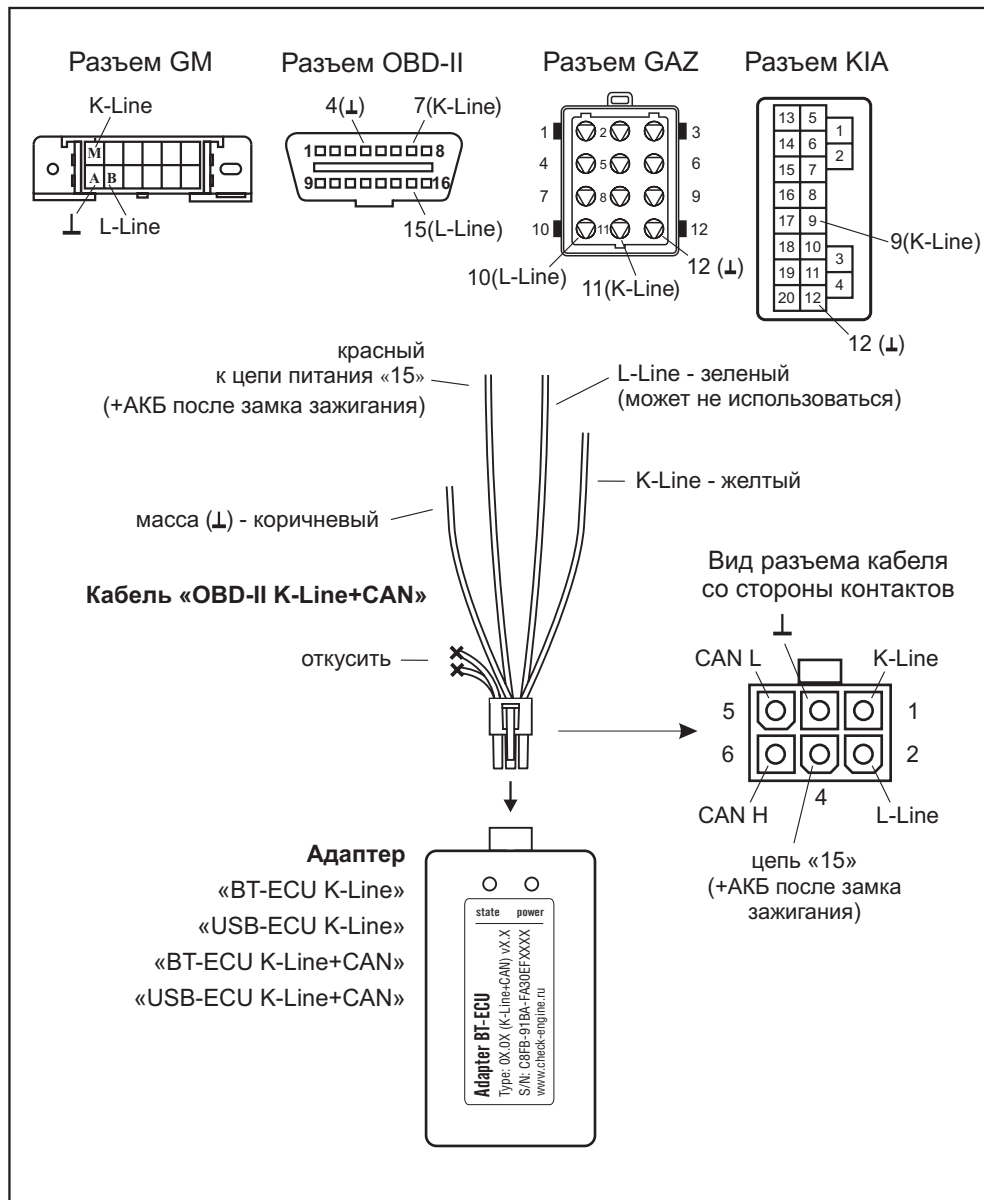
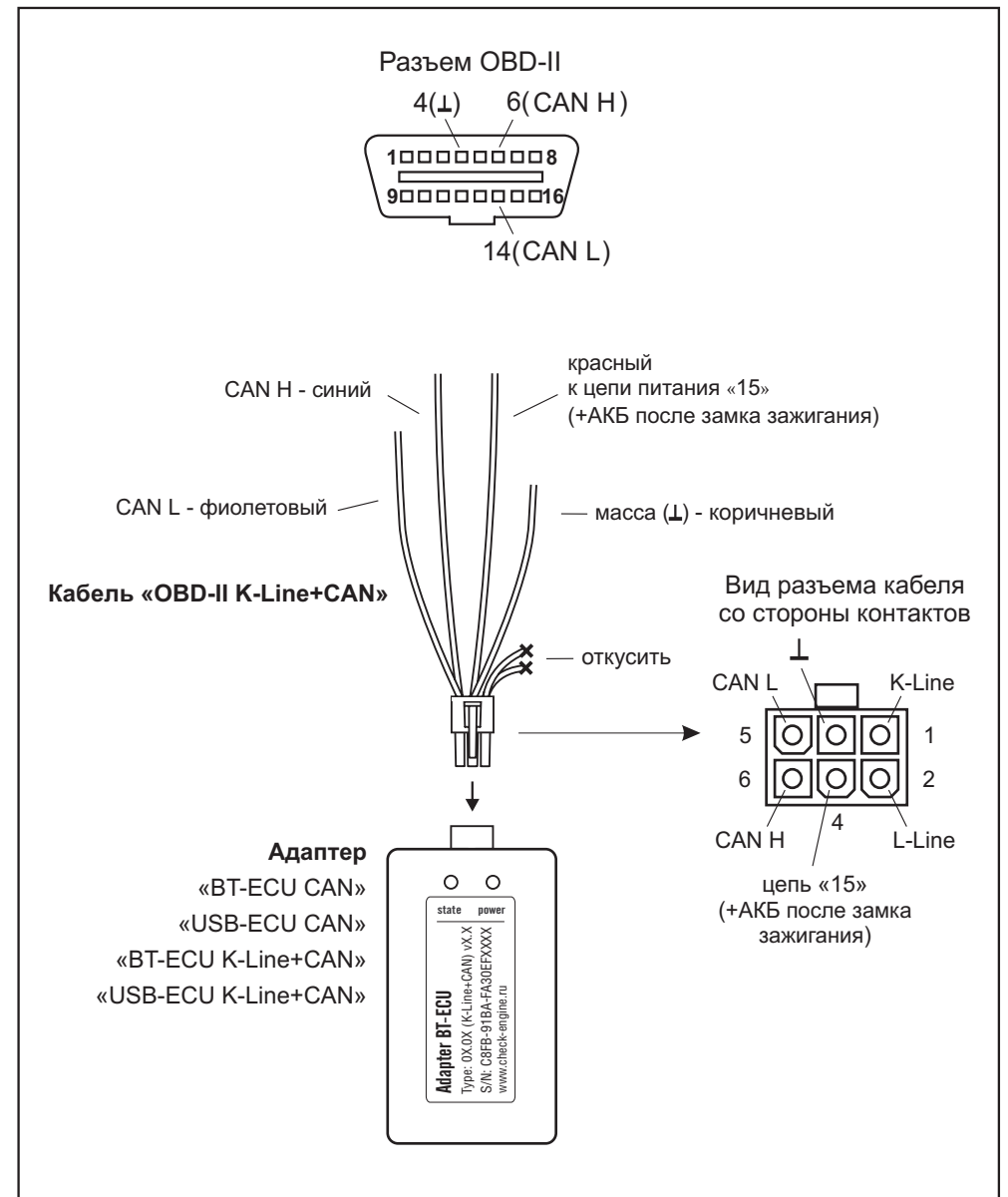


# Схема подключения адаптеров «BT-ECU K-Line», «BT-ECU CAN», «BT-ECU K-Line+CAN», «USB-ECU K-Line», «USB-ECU CAN», «USB-ECU K-Line+CAN» к электропроводке автомобиля\*

## подключение к интерфейсу K-Line



## подключение к шине CAN



\* - информация, к интерфейсу K-Line или шине CAN конкретного автомобиля нужно подключать адаптер, приведена на сайте [www.check-engine.ru](http://www.check-engine.ru) в разделе «Каталог автомобилей».