

Цифровые мультиметры Uni-T UTM 158D/E

Инструкция по эксплуатации

ВВЕДЕНИЕ

Перед эксплуатацией прибора внимательно ознакомьтесь с данной инструкцией по эксплуатации. В разделах «Внимание» и «Примечания» приведены важные замечания по безопасности измерений.

Внимание:

Перед работой с прибором внимательно ознакомьтесь с разделами «Информация по безопасности» и «Правила эксплуатации прибора».

Цифровые мультиметры моделей Uni-T UTM 158D/E являются измерительными приборами с ручным выбором пределов измерений. Дизайн и корпус приборов обеспечивают их достаточную изоляцию.

Мультиметры предназначены для измерения целого ряда электрических величин: постоянного и переменного напряжения, постоянного и переменного тока, сопротивления, емкости, температуры (UTM 158E), частоты (UTM 158E), индуктивности (UTM 158D), тестирования транзисторов и диодов, прозвонки цепи на обрыв. Для удобства проведения измерения предусмотрены режимы удерживания данных на дисплее, режим пониженного энергопотребления. Также, приборы имеют защиту от перегрузки для всех режимов измерений.

КОМПЛЕКТ ПОСТАВКИ

1. Инструкция по эксплуатации.
2. Пара измерительных щупов.
3. Переходник.
4. Термопара (только для модели UTM 158E).
5. Батарейка 9 В (NEDA 1604, 6F22 или 006P).

ИНФОРМАЦИЯ ПО БЕЗОПАСНОСТИ

Данные измерительные приборы соответствуют стандарту IEC1010, степень загрязнения 2, категория по перенапряжению CAT II 1000V, CAT III 600V, двойная изоляция.

CAT II: Питающие или параллельные цепи сетевого напряжения, стационарное оборудование, отделенное от локальной сети хотя бы одним уровнем изоляции трансформатора. Приборы испытываются на напряжение 100 В, импульсное переходное напряжение 8000 В амплит., источник тока 2 Ом.

CAT III: Местная проводка к бытовым электроприборам, переносным приборам и т.п. Приборы испытываются на напряжение 600 В, импульсное переходное напряжение 4000 В амплит., источник тока 12 Ом.

Мультиметры предназначены только для тех измерений, которые описаны в данной инструкции.

В разделах «Внимание» описаны потенциально опасные ситуации, которые могут привести к удару электрическим током или повреждению прибора.

Разделы «Примечания» содержат полезную информацию по проведению измерений.

Общепринятые символы и условные обозначения при работе с электрическими цепями приведены в разделе «Символы и условные обозначения».

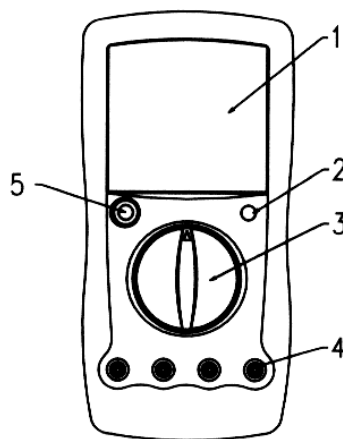
ПРАВИЛА ЭКСПЛУАТАЦИИ ПРИБОРА

Внимание: Во избежание удара электрическим током или повреждения прибора, а также измерительной цепи, соблюдайте следующие правила работы с прибором:

- Внимательно осмотрите прибор перед началом измерений. Убедитесь, что прибор и находятся в исправном состоянии и не имеет внешних повреждений корпуса. Не используйте прибор при наличии каких-либо признаков неисправностей: повреждений на корпусе прибора, поврежденной изоляции терминалов на лицевой панели и др.
- Осмотрите измерительные щупы и убедитесь, что их изоляция не нарушена. Если щупы неисправны, замените их на новые с соответствующими техническими параметрами.
- Не превышайте входных ограничительных пределов на входных терминалах прибора.
- Во избежание повреждения прибора запрещается изменять положение поворотного переключателя функций во время проведения измерений.
- Будьте особо внимательны при работе с напряжением более 60 В пост. тока или 30 В среднеквадр.
- При проведении различных измерений следите за правильностью выбора положения поворотного переключателя функций.
- Не используйте и не храните прибор в неблагоприятных условиях: при высокой температуре и влажности, вблизи взрывчатых веществ и сильных электромагнитных полей. Точность измерений прибора может быть нарушена.
- При работе с измерительными щупами не дотрагивайтесь до их металлических частей.
- Перед измерением сопротивления, тока, емкости и тестированием диодов и цепи на обрыв отключите питание тестируемой цепи и разрядите все высоковольтные конденсаторы.
- Перед измерением тока убедитесь в исправности плавких предохранителей прибора и отключите питание тестируемой цепи.
- При первом появлении на дисплее индикатора разряженной батареи замените старую батарею на новую. Эксплуатация прибора с разряженной батареей может привести к ошибочным результатам измерений, а также создаст опасную ситуацию поражения электрическим током.
- Замена неисправных щупов, предохранителей и батарей должна производиться только на новые компоненты соответствующего номинала.
- Не нарушайте внутреннюю схему прибора! Это может нарушить нормальную работу мультиметра.
- Для очистки прибора используйте влажную материю. Не используйте моющие средства, содержащие растворители и химикаты.
- Данные приборы предназначены для использования внутри помещения.
- Сильный электростатический заряд (± 4 кВ) может повредить прибор.
- Удалите батарейки, если мультиметр не будет использоваться в течение продолжительного отрезка времени.
- Регулярно проверяйте целостность батарейки, если она потечет, химикаты могут повредить схему прибора.

СИМВОЛЫ И УСЛОВНЫЕ ОБОЗНАЧЕНИЯ

~	Переменный ток
---	Постоянный ток
⏚	Земля
□	Двойная изоляция
⊖	Разряженная батарея
⚠	Внимание! Обратитесь к инструкции
CE	Соответствие европейскому стандарту



ЗНАКОМСТВО С ПРИБОРОМ

Лицевая панель прибора

1. ЖК дисплей.
2. Кнопка HOLD.
3. Поворотный переключатель функций.
4. Входные терминалы.
5. Кнопка POWER – включение питания.

Поворотный переключатель функций

В таблице приведено описание рабочих функций прибора, в зависимости от выбранного положения переключателя.

Положение переключателя	Описание измерительной функции
V ---	Измерение постоянного напряжения
V ~	Измерение переменного напряжения
Fcx	Измерение емкости
Ω	Измерение сопротивления
🎵 →	Тестирование диодов и проверка цепи на обрыв
Hz	Измерение частоты
A ~	Измерение переменного тока
A ---	Измерение постоянного тока
°C	Измерение температуры
hFE	Тестирование транзисторов
Hlx	Измерение индуктивности

Функциональные кнопки

В таблице приведено описание функциональных кнопок прибора.

Кнопка	Назначение
POWER	Включение и выключение питания прибора.
HOLD	Включение и выключение опции сохранения значений на дисплее. При включении режима на дисплее появляется индикатор H.



MASTERAM
МАГАЗИН ИНСТРУМЕНТОВ

☎ 0 800 303-888

www.masteram.ua

Это демонстрационная версия инструкции пользователя.
Полную версию данной инструкции покупатель получает
при покупке этого товара в нашем интернет-магазине.

